

INSTALLATION INSTRUCTION

SURFACE MOUNTED GU10 FITTINGS

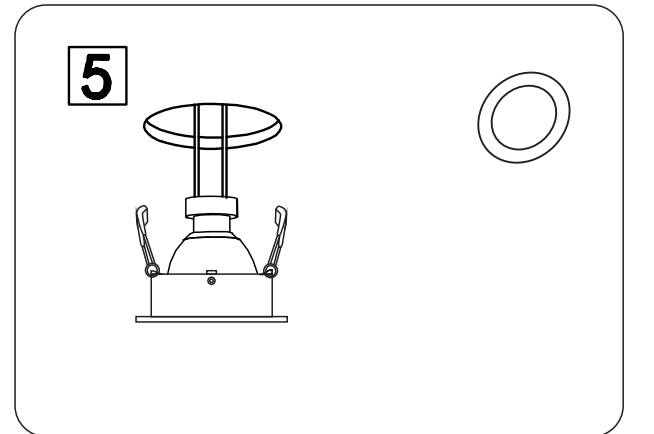
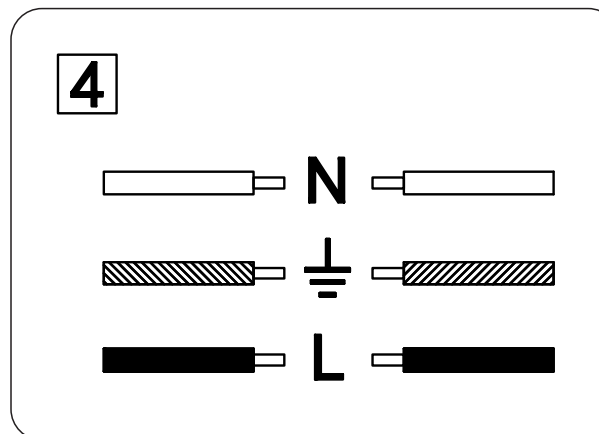
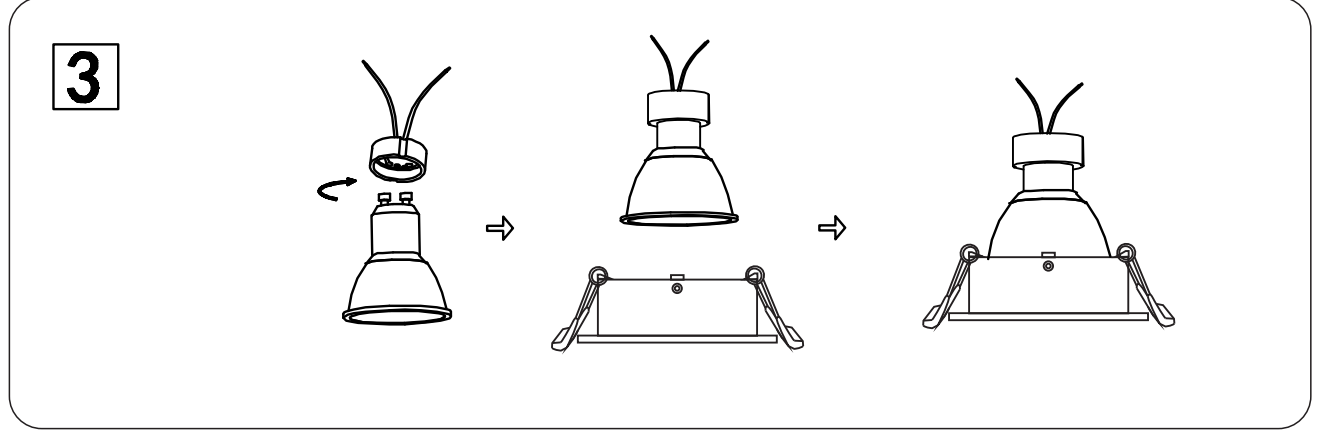
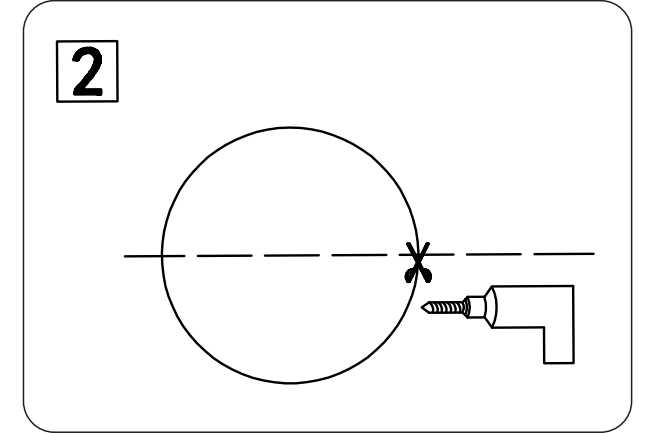
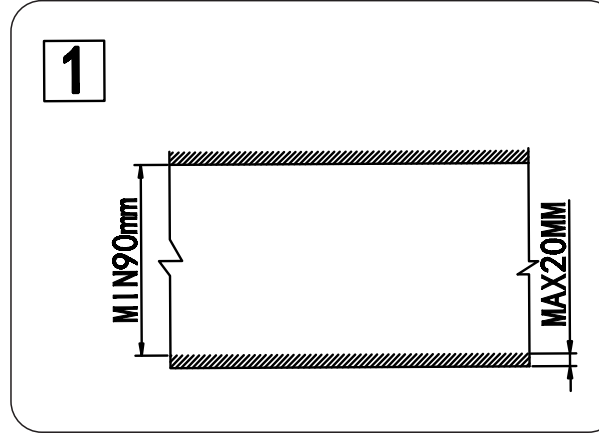


TECHNICAL DATA:

Model No.:	VT-876
Material:	Aluminium
Shape:	Round
Color of Fixture:	White
Cutting Size:	75mm

2 YEARS WARRANTY

INSTALLATION DIAGRAM:



INTRODUCTION & WARRANTY
Thank you for selecting and buying V-TAC product. V-TAC will serve you the best. Please read these instructions carefully before starting the installing and keep this manual handy for future reference. If you have any other query, please contact our dealer or local vendor from whom you have purchased the product. They are trained and ready to serve you at the best.

The warranty is valid for 5 years from the date of purchase. The warranty does not apply to damage caused by incorrect installation or abnormal wear and tear. The company gives no warranty against damage to any surface due to incorrect removal and installation of the product. The products are suitable for 10-12 Hours Daily operation. Usage of product for 24 Hours a day would void the warranty. This product is warranted for manufacturing defects only.

- INSTALLATION INSTRUCTION**
- Switch off the power.
 - Ensure that the void depth is minimum 90mm and the thickness of the ceiling is maximum 20mm. (Pic 1)
 - Drill the appropriate hole on the ceiling as per the cut-out size. (Pic 2)
 - Put the LED bulb into the fixture. (Pic 3)
 - Connect the power 220-240V. (Picture 4)
 - Holding the spring clip upwards and put the fixture into the hole and ensure the fixture are installed properly. (Pic 5)
 - Adjust the angle. Switch on the power if above steps are done properly with no mistakes.

INTRODUCTION & GARANTIE
Merci d'avoir choisi et acheté un produit à V-TAC. V-TAC vous offrira le meilleur. Veuillez lire attentivement ces instructions avant de commencer l'installation et conservez ce manuel à portée de main pour référence ultérieure. Si vous avez d'autres questions, veuillez contacter notre distributeur ou le fournisseur local auprès duquel vous avez acheté le produit. Ils sont formés et prêts à vous servir au mieux.

La garantie est valable pour une période de 5 ans à compter de la date d'achat. La garantie ne s'applique pas à des dommages causés par une installation incorrecte ou une usage anormal. La société ne donne aucune garantie pour des dommages causés à une surface en raison d'un enlèvement et d'une installation incorrecte du produit. Les produits sont convales pour une exploitation quotidienne de 10-12 heures. L'utilisation du produit pendant 24 heures par jour annule la garantie. Ce produit est couvert par une garantie pour des défauts de fabrication seulement.

- INSTRUCŢIUNI D'INSTALLARE**
- Cupezi alimentarea electrică.
 - Asigurați-vă că adâncimea spațiului gol este de cel puțin 90 mm și lățimea plăcii de tencuială este de maximum 20 mm. (Imagine 1)
 - Perforați găurile potrivite pe tencuială la dimensiunile de tăiere. (Imagine 2)
 - Introduceți corpul LED în dispozitivul de fixare. (Imagine 3)
 - Conectați alimentarea 220-240 V. (Imagine 4)
 - Presionați șurubul de rezorță în sus și puneți dispozitivul de fixare în găurile de tencuială și asigurați-vă că dispozitivul este instalat corect. (Imagine 5)
 - Regulați unghiul. Metreaza tensiunea și cele două pași de deasupra sunt realizate corect fără probleme.

EINFÜHRUNG UND GEBRAUCHSANWEISUNG
Wir danken Ihnen, dass Sie ein V-TAC LED-Produkt ausgewählt und gekauft haben. V-TAC wird Ihnen die besten Dienste erweisen. Lesen Sie, bitte, diese Gebrauchsanweisung vor der Montage aufmerksam durch und halten Sie sie für Auskünfte in der Zukunft parat. Sollten Sie weitere Fragen haben, kontaktieren Sie, bitte, unseren lokalen Händler oder Verkäufer, von dem Sie das Produkt gekauft haben. Sie sind ausgebildet und bereit Sie auf die bestmögliche Art und Weise zu unterstützen.

Die Gewährleistungsfrist beträgt 5 Jahre ab dem Kaufdatum. Die Gewährleistung bezieht sich nicht auf Schäden, die durch unsachgemäße Montage oder ungewöhnliche Abnutzung und Verschleiß verursacht worden sind. Das Unternehmen gewährt keine Garantie für durch unsachgemäßen Produktabbau oder unsachgemäße Montage entstandene Schäden an jeglichen Oberflächen. Die Produkte sind für eine Nutzung von bis zu 10-12 Stunden täglich geeignet. Eine tägliche, 24-Stündige Nutzung schließt die Gewährleistung aus. Diese Gewährleistung gilt nur für Herstellungsängel.

- INSTALAȚIUNSFORULERUNGEN/ANLEITUNG**
- Asigurați-vă că adâncimea spațiului gol este de cel puțin 90 mm și că grosimea tencuială este de maximum 20 mm. (Imagine 1)
 - Asigurați-vă că dimensiunile spațiului gol este de cel puțin 90 mm, iar grosimea tencuială este de maximum 20 mm. (Imagine 1)
 - Perforați găurile potrivite pe tencuială la dimensiunile de tăiere. (Imagine 2)
 - Introduceți corpul LED în dispozitivul de fixare. (Imagine 3)
 - Conectați la o sursă de alimentare de 220-240V. (Imagine 4)
 - Presionați șurubul de rezorță în sus și puneți dispozitivul de fixare în găurile de tencuială și asigurați-vă că dispozitivul este instalat corect. (Imagine 5)
 - Regulați unghiul. Ligeaza alimentarea și pașii indicați deasupra sunt realizate corect și fără probleme.

ВЪВЕДЕНИЕ И ГАРАНЦИЯ
Благодарим ви, че избрахте и закупихте светодиодния продукт на Ви-Тек (V-TAC). Ви-Тек (V-TAC) ще ви послужи по най-добрия възможен начин. Моля прочетете тези инструкции внимателно преди инсталацията и съхранявайте ръководството за бъдещи справки. Ако имате други въпроси, моля свържете се с нашия дилър или с местния търговец, от който сте закупили продукта. Те са обучени и са готови да ви послужат по най-добрия начин.

Гаранцията е валидна за период от 5 години след датата на закупуване. Гаранцията не се прилага по отношение на щети, причинени поради неправилен монтаж или неочаквано износване. Дружеството не предоставя гаранция срещу щети по какаво и да в повърхност поради неправилното отстраняване и монтаж на продукта. Продуктите са подложни за 10-12 часа експлоатация на ден. Експлоатацията на продукт в продължение на 24 часа води до обезвисяване на гаранцията. Гаранцията за този продукт се дава само за производствени дефекти.

- ИНСТРУКЦИИ ЗА ИНСТАЛАЦИЯ**
- Изключете захранването.
 - Уверете се, че размера на празното пространство е минимум 90mm и дебелината на тавана е максимум 20mm. (Изображение 1)
 - Пробийте съответния отвор в тавана съгласно изрязвания размер. (Изображение 2)
 - Поставете светодиодната крушка в прикриващото устройство. (Изображение 3)
 - Свържете със захранване 220-240V. (Изображение 4)
 - Притиснете пружинния клип в посока нагоре и поставете прикриващото устройство в отвора и се уверете, че съоръжението е надлъжно инсталирано. (Изображение 5)
 - Регулирайте ъгъла. Включете захранването, ако горепосочените стъпки са осъществени надлъжно, без грешки.

UVOD I JAMSTVO
Hvala vam, što ste odabrali i kupili svjetloku na V-Tek (V-TAC). Vi-Tek (V-TAC) će vam poslužiti na najbolji mogući način. Molimo, pažljivo pročitate ove upute prije instalacije i spremite upute za buduću uporabu. Ako imate dodatnih pitanja, molimo obratite se našem prodavaču ili lokalnom trgovcu gdje ste kupili ovaj proizvod. Oni su osposobljeni i spremni vam pomoći na najbolji način.

- UPUTE ZA UGRADNJU**
- Izključite napajanje.
 - Provjerite je li veličina praznog prostora najmanje 90 mm, a debljina stropa najviše 20 mm. (Slika 1)
 - Bušite rupu u stropu prema veličini rezanja. (Slika 2)
 - Stavite LED žarulju u uređaj za pričvrćivanje. (Slika 3)
 - Priključite napajanje 220-240V. (Slika 4)
 - Pritisnite opružnu kopču prema gore i postavite uređaj za pričvrćivanje je u otvor i provjerite je li uređaj pravilno ugrađen. (Slika 5)
 - Podestite kut. Uključite napajanje ako su gore navedeni koraci napravljeni ispravno, bez pogrešaka.

INTRODUÇÃO E GARANTIA
Agradecemos que escolheu e adquiriu o produto da V-TAC. A V-TAC irá servir-lhe da melhor maneira possível. Por favor, leia atentamente estas instruções antes da instalação e mantenha este manual para referência no futuro. Se tiver outras dúvidas, entre em contacto com o nosso revendedor ou comerciante local de quem adquiriu o produto. Eles são formados e estão prontos para lhe serem úteis da melhor maneira possível.

- INSTRUÇÕES DE INSTALAÇÃO**
- Desligue a alimentação.
 - Certifique-se o tamanho do espaço vazio é de 90mm ou mínimo e que a espessura do teto é de 20mm ou máximo. (Imagem 1)
 - Faca o respetivo furo no teto de acordo com o tamanho do corte. (Imagem 2)
 - Coloque a lâmpada LED no dispositivo de fixação. (Imagem 3)
 - Conecte a fonte de alimentação 220-240V. (Imagem 4)
 - Pressione o clipe de mola para cima e coloque o dispositivo de fixação no buraco e certifique-se que o equipamento está instalado corretamente. (Imagem 5)
 - Ajuste o ângulo. Ligue a alimentação se os passos indicados acima foram devidamente realizados sem erros.

BEVEZETÉS ÉS GARANCIA
Köszönjük, hogy választotta és megvásárolta a V-TAC terméket. V-TAC nyújtja Önnek a legjobb szolgáltatást. Kérjük, a szerelés előtt figyelmen olvassa el ezeket az utasításokat és óvja ezt a kézikönyvet későbbi használatra. Ha további kérdése van annak, kérjük, forduljon forgalmazójához vagy helyi eladóhoz, akiktől megvásárolta a terméket. Ők képzettek és készek a legjobb szolgálatra.

A jótállás a vásárlás napjától számítva 5 évig érvényes. A garancia nem vonatkozik a helytelen szerelés vagy az abnormális körkötés okozta károokra. A cég nem vállal semmilyen garanciát a felület károsodásáért, a termék helytelen eltávolításáért és szereléséért. A termékek 10-12 órás napi üzemeltetésre alkalmasak. A termék napi 24 órá felhasználása érvényteleníti a garanciát. Ez a termék garanciája csak a gyártási hibákra vonatkozik.

- FELSZERELÉSI UTASÍTÁS**
- Kapcsolja ki a tápellátást.
 - Győződjön meg róla, hogy az üreg mélysége minimum 90 mm, és a mennyezet vastagsága legfeljebb 20 mm. (1. kép)
 - Fúrjon a megfelelő nyílást a mennyezetre a kivágás méretének megfelelően. (2. kép)
 - Helyezze a LED-es izzót a rögzítőbe. (3. kép)
 - Csatlakoztassa a 220-240V-ot. (4. kép)
 - Tartsa a rugós kapcsot felfelé, és helyezze a lámpatestet a nyílásba, és győződjön meg róla, hogy a lámpatest megfelelően van felszerelve. (5. kép)
 - Állítsa be a szögét. Kapcsolja be a tápellátást, ha a fenti lépések hibamentesen mentek.

INTRODUZIONE E GARANZIA
Grazie per aver scelto e acquistato il prodotto della V-TAC. La V-TAC Le servirà nel miglior modo possibile. Si prega di leggere attentamente queste istruzioni prima di iniziare l'installazione e di conservare questo manuale a portata di mano per riferimenti futuri. In caso di qualunque altra domanda si prega di contattare il nostro rivenditore o il distributore locale da chi è stato acquistato il prodotto. Loro sono addestrati e pronti a servirli nel miglior modo possibile.

La garanzia è valida per 5 anni dalla data d'acquisto. La garanzia non si applica ai danni provocati dall'installazione errata o dall'usura anomala. L'azienda non fornisce alcuna garanzia per danni a qualsiasi superficie a causa della rimozione e dell'installazione errata del prodotto. I prodotti sono adatti per 10-12 ore di funzionamento quotidiano. L'utilizzo del prodotto per 24 ore al giorno annulla la garanzia. La garanzia di questo prodotto è valida soltanto per difetti di fabbricazione.

- ISTRUZIONI PER L'INSTALLAZIONE**
- Spegnere l'alimentazione.
 - Assicurarsi che la profondità dello spazio vuoto sia di almeno 90 millimetri e che lo spessore del soffitto sia di massimo 20 mm. (Figura 1)
 - Praticare il foro appropriato nel soffitto in base alle dimensioni del ritaglio. (Figura 2)
 - Inserire la lampadina a LED nel dispositivo. (Figura 3)
 - Collegare all'alimentazione 220-240V. (Figura 4)
 - Premere il fermaglio a molla verso l'alto e inserire il dispositivo di fissaggio nel foro, assicurarsi che l'apparecchio sia installato correttamente. (Figura 5)
 - Regolare l'angolo. Accendere l'alimentazione se i passaggi precedenti sono eseguiti correttamente senza errori.

INTRODUCERE, GARANȚIA
Vă mulțumim că ați ales și ați cumpărat acest produs de iluminat cu diodă al V-TAC. V-TAC vă va fi de un mare folos, utilizându-l în modul cel mai potrivit posibil. Vă rugăm să citiți aceste instrucțiuni cu atenție, înainte să începeți instalarea, și păstrați-le pentru că s-ar putea să le fie necesar să le recitiți. Dacă aveți și alte întrebări, luați legătură cu dealer-ul nostru sau cu comerciantul de la care v-ați achiziționat produsul. Acesta sunt bine instruiți și întotdeauna sunt disponibili să vă servească în modul cel mai bun posibil.

- INSTRUCȚIUNI DE INSTALARE**
- Deconectați alimentarea electrică;
 - Asigurați-vă că dimensiunea spațiului gol este de cel puțin 90 mm, iar grosimea tencuială este de maxim 20 mm. (Figura 1)
 - Perforați găuri în tavan în funcție de mărimea tăiată. (Figura 2)
 - Puneți becul cu diodă electroluminiscent în dispozitivul de fixare. (Figura 3)
 - Conectați la o sursă de alimentare de 220-240V. (Figura 4)
 - Apăsăți clema de prindere în sus și introduceți dispozitivul de fixare în orificiu și asigurați-vă că dispozitivul este instalat corect. (Figura 5)
 - Reglați unghiul. Porniți alimentarea dacă pașii de mai sus sunt făcuți corect, fără erori.

ΕΙΣΑΓΩΓΗ - ΕΓΓΥΗΞΗ
Σας ευχαριστούμε για το ότι επιλέξατε και αγοράσατε το φωτοδιόδου προϊόν της Vi-TAK (V-TAC). Η Vi-TAK (V-TAC) θα σας εξυπηρετήσει με τον καλύτερο δυνατό τρόπο. Παρακαλούμε να διαβάσετε προσεκτικά τις οδηγίες μας, προσέξτε και διατηρήστε τις οδηγίες για τη μετέπειτα ενημέρωσή σας. Αν έχετε άλλα ερωτήματα και σπουδές, παρακαλούμε να ελάτε σε επαφή με τον προμηθευτή μας ή με τον εκχώρη έμπορο από τον οποίο αγοράσατε το προϊόν. Αυτοί εκπαιδεύονται κατάλληλα και είναι έτοιμοι να σας εξυπηρετήσουν με τον καλύτερο τρόπο.

Η εγγύηση ισχύει για περίοδο 5 ετών από την ημερομηνία της αγοράς. Η εγγύηση δεν εφαρμόζεται σε περιπτώση που προκλήσουν ζημιές εξαιτίας λάθους τοποθέτησης ή συντήρησης του φθοροδίου. Η εταιρεία δεν παρέχει εγγύηση για ζημιές σε οποιαδήποτε φθοροδίο εξαιτίας της λάθους απομάκρυνσης ή τοποθέτησης του προϊόντος. Το προϊόν είναι κατάλληλο για χρήση 10-12 ωρών την ημέρα. Η χρήση του προϊόντος επί 24 ώρες έχει ως αποτέλεσμα την ακύρωση της εγγύησης. Η εγγύηση του προϊόντος αφορά μόνο τα ελαττώματα της παραγωγής.

- ΟΔΗΓΙΕΣ ΓΙΑ ΤΗΝ ΤΟΠΟΘΕΤΗΣΗ**
- Διασφαλίστε την ηλεκτροδότηση.
 - Διασφαλίστε ότι οι διαστάσεις του κενού χώρου είναι τουλάχιστον 90 mm και το πάχος της οροφής είναι το πολύ 20 mm. (Απεικόνιση 1)
 - Ανοίξτε την αντίστοιχη τρύπα στην οροφή, ανάλογα με τις διαστάσεις του ανοίγματος. (Απεικόνιση 2)
 - Τοποθετήστε τη φωτοδιόδου λάμπα στη σωσκήνυ της στήλης. (Απεικόνιση 3)
 - Συνδέστε με ηλεκτροδότηση 220-240 V. (Απεικόνιση 4)
 - Πιέστε προς το επάνω το συνδέτηρα με το ελατήριο και τοποθετήστε τη σωσκήνυ στήλης στο άνοιγμα. Διασφαλίστε ότι η σωσκήνυ τοποθετήθηκε σωστά. (Απεικόνιση 5)
 - Ρυθμίστε τη γωνία. Συνδέστε την ηλεκτροδότηση, σε περίπτωση που το ανωτέρω βήματα εκτελέστηκαν σωστά και χωρίς λάθη.

WESTER I GARANCIA
Dziękujemy za wybór i zakup produktu V-TAC. V-TAC będzie Ci służyć najlepiej. Proszę przeczytać te instrukcje przed przystąpieniem do zainstalowania i zachować ją do użytku w przyszłości. Jeśli masz jakieś pytania, proszę skontaktować się z naszym Przedstawicielem lub z dystrybutorem, od którego kupiłeś produkt. Oni są przeszkoleni i gotowi udzielić Ci pomocy.

Garancja ważna jest 5 lata od zakupu. Garancja nie obejmuje uszkodzeń wynikających z niewłaściwego zainstalowania lub nadwyznaczanego zużycia. Spółka nie ponosi odpowiedzialności za ewentualne szkody spowodowane na powierzchniach podczas instalacji lub demontażu. Łączny czas świecenia oprawy w ciągu doby nie może przekroczyć 10-12 godzin. 24-godzinna eksploatacja produktu prowadzi do ulewiania gwarancji. Gwarancja obejmuje jedynie wady powstające z przyczyn tkwiących w produkcie.

- INSTRUKCJA INSTALACJI**
- Wyłącz zasilanie.
 - Upewnij się, że wielkość przestrzeni wolnej jest przynajmniej 90mm i grubość sufitu wynosi nie więcej niż 20mm. (Rysunek 1)
 - Wywierć odpowiedni otwór w suficie zgodnie z rozmiarem cięcia. (Rysunek 2)
 - Umieść żarówkę LED w osprzęcie mocującym. (Rysunek 3)
 - Podłącz do zasilania 220-240V. (Rysunek 4)
 - Wcisnij zacisk sprężynowy do góry i umieść osprzęt mocujący w otworze. Upewnij się, że sprężyst jest prawidłowo zainstalowany. (Rysunek 5)
 - Wyreguluj kąt. Włącz zasilanie, jeżeli powyższe kroki zostały wykonane poprawnie, bez błędów.

INTRODUCCIÓN E GARANTIE
Le agradecemos que ha elegido y adquirido la bombilla de diodos emisores de luz de V-TAC. V-TAC le servirá del mejor modo posible. Pedimos que antes de comenzar la instalación lea atentamente las presentes instrucciones y las guarde en un lugar adecuado para consultas futuras. En caso de dudas o preguntas, póngase, por favor, en contacto con el representante o suministrador más cercano de quien ha comprado el producto. Él será debidamente instruido y dispuesto para atenderle de la mejor manera posible.

La garantía tendrá una duración de 5 años, contados a partir de la fecha de la compra. La garantía no será aplicable a daños ocasionados por instalación incorrecta o uso habitual. La empresa no otorgará garantía para daños de superficies de cualquier tipo generados por su eliminación e instalación incorrectas. Los productos tendrán explotación adecuada durante unas 10-12 horas diarias. La explotación de 24 horas diarias llevará a la anulación de la garantía. La garantía cubrirá solo defectos de producción de fábrica.

- INSTRUCCIONES DE INSTALACION**
- Desconecte la corriente.
 - Asegúrese de que la profundidad del espacio vacío sea como mínimo de 90 mm y que el espesor del techo sea de 20 mm como máximo. (Foto 1)
 - Taladre el orificio apropiado en el techo según el tamaño del corte. (Foto 2)
 - Coloque la bombilla LED en el dispositivo de fijación. (Pic 3)
 - Conecte la energía 220-240V. (Imagen 4)
 - Sosteniendo el clip de resorte hacia arriba, coloque el dispositivo en el orificio y asegúrese de que el dispositivo esté instalado correctamente. (Imagen 5)
 - Ajuste el ángulo. Conecte la alimentación si los pasos anteriores han sido efectuados correctamente sin errores.