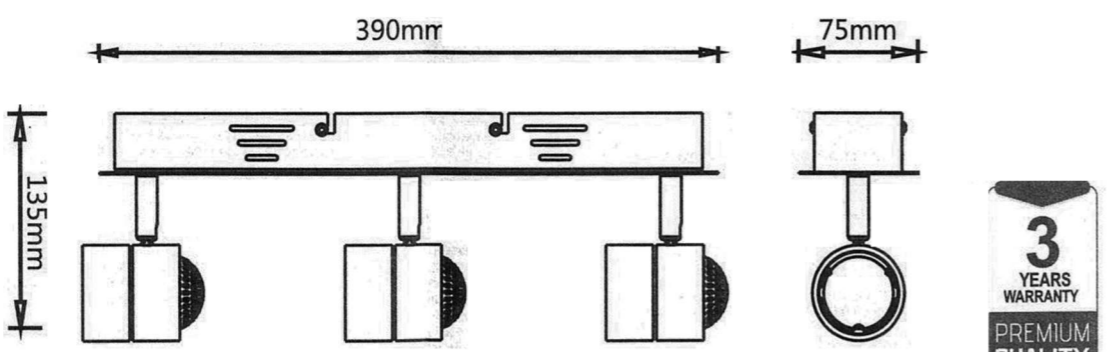


INSTALLATION INSTRUCTION

SPOTLIGHT FITTING

VT-790



TECHNICAL DATA:

SKU No.	3619
Unit Color	White
Holder	3XGU10
Protection Rating	IP20
Unit size	390x75x135mm

INTRODUCTION & WARRANTY
Thank you for selecting and buying V-TAC product. V-TAC will serve you the best. Please read these instructions carefully before starting the installing and keep this manual handy for future reference. If you have any another query, please contact our dealer or local vendor from whom you have purchased the product. They are trained and ready to serve you at the best.

The warranty is valid for 2 years from the date of purchase. The warranty does not apply to damage caused by incorrect installation or abnormal wear and tear. The company gives no warranty against damage to any surface due to incorrect removal and installation of the product. This product is warranted for manufacturing defects only.

INSTALLATION INSTRUCTION

1. Switch off the power.
2. Install the GU10 lamp into the fixture (Pic 2).
3. Drill appropriate holes on the ceiling to fix the plastic toggle wings. Fix the bracket on ceiling with screw solidly. (Pic 3).
4. Connect L & N wire in the ceiling to the respective wires on the fitting. (Pic 4).
5. Install the lamp into the bracket and tighten the screw safely and solidly. (Pic 5).
6. Switch on the power if above steps done properly without any mistakes.

INTRODUCTION & GARANTIE
Merci d'avoir choisi et acheté un produit à V-TAC. V-TAC vous offrira le meilleur. Veuillez lire attentivement ces instructions avant de commencer l'installation et conservez ce manuel à portée de main pour référence ultérieure. Si vous avez d'autres questions, veuillez contacter notre distributeur ou le fournisseur local auprès duquel vous avez acheté le produit. Ils sont formés et prêts à vous servir au mieux.

La garantie est valable pour une période de 2 ans à compter de la date d'achat. La garantie ne s'applique pas à des dommages causés par une installation incorrecte ou une usure anormale. La société ne donne aucune garantie pour des dommages causés à une surface en raison d'un enlèvement et d'une installation incorrects du produit. Ce produit est couvert par une garantie pour des défauts de fabrication seulement.

INSTRUCTION D'INSTALLATION

1. Coupez l'alimentation électrique.
2. Installez la lampe GU10 dans l'élément de fixation (Image 2).
3. Percez les trous appropriés sur le plafond pour fixer les ailettes en plastique. Fixez solidement le support au plafond au moyen de la vis (Image 3).
4. Raccordez le fil de phase et de neutre du plafond aux fils correspondants de l'équipement (Image 4).
5. Installez le corps de la lampe dans le support et le serrez en toute sécurité et solidement (Image 5).
6. Mettre sous tension si les étapes ci-dessus ont été réalisées correctement sans aucune faute.

EINFÜHRUNG UND GEBRAUCHSANWEISUNG
Wir danken Ihnen, dass Sie ein V-TAC LED-Produkt ausgesucht und gekauft haben. V-TAC wird Ihnen die besten Dienste erweisen. Lesen Sie, bitte, diese Gebrauchsanweisung vor der Montage aufmerksam durch und halten Sie sie für Auskünfte in der Zukunft bereit. Sollten Sie weitere Fragen haben, kontaktieren Sie, bitte, unseren lokalen Händler oder Verkäufer, von dem Sie das Produkt gekauft haben. Sie sind ausgebildet und bereit Sie auf die bestmögliche Art und Weise zu unterstützen.

Die Gewährleistungsfrist beträgt 2 Jahre ab dem Kaufdatum. Die Gewährleistung bezieht sich nicht auf Schäden, die durch unsachgemäße Montage oder ungewöhnliche Abnutzung und Verschleiß verursacht worden sind. Das Unternehmen gewährt keine Garantie für durch unsachgemäße Produktabgabe oder unsachgemäße Montage entstandene Schäden an jeglichen Oberflächen. Diese Gewährleistung gilt nur für Herstellungsängel.

Installationsanforderungen/ Anleitung

1. Schalten Sie den Strom aus.
2. Installieren Sie die Lampe GU10 an der Halterung (Abbildung 2).
3. Bohren Sie die erforderlichen Löcher in die Decke, um die Kunststoffkipflügel anzuhelfen. Befestigen Sie die Halterung fest mit der Schraube an der Decke. (Abbildung 3).
4. Verbinden Sie den L & N-Draht in der Decke mit den entsprechenden Drähten an der Ausstattung. (Abbildung 4).
5. Bringen Sie den Leuchtenkörper in die Halterung an und ziehen Sie die Schraube sicher und fest an. (Abbildung 5).
6. Schalten Sie die Stromversorgung ein, wenn die obigen Schritte korrekt und fehlerfrei ausgeführt wurden.

ВЪВЕДЕНИЕ И ГАРАНЦИЯ
Благодарим ви, че избрахте и закупихте светодиодния продукт на Ви-Тек (V-TAC). Ви-Тек ще ви послужи по най-добрия възможен начин. Моля прочетете тези инструкции внимателно преди инсталация и съхранявайте ръководството за бъдещи справки. Ако имате други въпроси, моля свържете се с нашия дилър или с местния търговец, от който сте закупили продукта. Те са обучени и са готови да ви послужат по най-добрия начин.

Гаранцията е валидна за период от 2 години след датата на закупуване. Гаранцията не се прилага по отношение на щети, причинени поради неправилен монтаж или необичайно износване. Дружеството не предоставя гаранция срещу щети по какъвто и да е повърхност поради неправилното отстраняване и монтаж на продукта. Гаранцията за този продукт се дава само за производствени дефекти.

ИНСТРУКЦИИ ЗА ИНСТАЛАЦИЈА

1. Исклучете захранването.
2. Инсталирајте лампа GU10 в крепежниот елемент (Изображение 2).
3. Прободете съответните отвори в тавана за да приклучите пластмасовите преклучувачи крила. Приклучете здраво скобата към тавана като използвате винта (Изображение 3).
4. Свржете L&N проводника на тавана със съответните проводници на оборудването (Изображение 4).
5. Инсталирајте корпус на лампата в скобата и затегнете винта безопасно и здраво (Изображение 5).
6. Вклучете захранването, ако горепосочените стъпки са осъществени правилно без каквито и да е грешки.

UVOD I JAMSTVO

Hvala vam, što ste odabrali i kupili svjetiljku tvrtke Vi-Tec (V-TAC). Vi-Tec (V-TAC) će vam poslužiti na najbolji mogući način. Molimo, pažljivo pročitate ove upute prije instalacije i spremite upute za buduću uporabu. Ako imate dodatnih pitanja, molimo obratite se našem prodavaču ili lokalnom trgovcu gdje ste kupili ovaj proizvod. Oni su osposobljeni i spremni vam pomoći na najbolji način.

Jamstvo za ovaj proizvod vrijedi za razdoblje od 2 godine, računajući od dana kupnje. Jamstvo se ne odnosi na štetu, nastalu nepravilnom ugradnjom ili neobičajnim habanjem. Tvrtka ne jamči za štetu koje nastanu po bilo kojoj površini proizvoda, zbog nepravilne demontaže odnosno i ugradnje proizvoda. Jamstvo za ovaj proizvod daje je samo za nedostatke koji su nastali samo tijekom njegove proizvodnje.

UPUTE ZA UGRADNJU

1. Isključite napajanje.
2. Izvršite ugradnju svjetiljke GU10 na element za pričvršćivanje (Slika 2).
3. Izbušite odgovarajuće rupe na stropu kako biste pričvrstili plastična preklapna krila. Čvrsto zategnite nosak na strop pomoću vijka (Slika 3).
4. Spojite L & N vodič na strop pomoću odgovarajućeg odizanja opreme (Slika 4).
5. Postavite kućište svjetiljke na držač i čvrsto zategnite vijak (Slika 5).
6. Uključite napajanje ukoliko su gore navedeni postupci ispravno izvedeni i bez bilo kakvih pogrešaka.

INTRODUÇÃO E GARANTIA

Agradecemos que escolheu e adquiriu o produto da V-TAC. A V-TAC irá servir-lhe da melhor maneira possível. Por favor, leia atentamente estas instruções antes da instalação e mantenha este manual para referência no futuro. Se tiver outras dúvidas, entre em contacto com o nosso revendedor ou comerciante local de quem adquiriu o produto. Eles são formados e estão prontos para lhe serem úteis da melhor maneira possível.

A garantia é válida por um período de 2 anos a partir da data de compra. A garantia não se aplica a danos causados devido a uma instalação incorrecta ou desgaste involuntar. A empresa não dá nenhuma garantia por danos de qualquer superfície devido à indevida remoção e instalação do produto. Este produto tem uma garantia apenas para defeitos de fabricação.

INSTRUÇÕES DE INSTALAÇÃO

1. Desligue a alimentação.
2. Instale a lâmpada GU10 no elemento de fixação (Figura 2).
3. Faça furos apropriados no teto para fixar as alavancas de atas de plástico. Fixe o suporte no teto com o parafuso solidamente (Figura 3).
4. Conecte o fio L & N no teto aos respectivos fios na conexão (Figura 4).
5. Instale o corpo da lâmpada no suporte e aperte o parafuso seguro e solidamente (Figura 5).
6. Ligue a alimentação se os passos indicados acima foram devidamente realizados sem quaisquer erros.

ÚVOD A ZÁRUKA

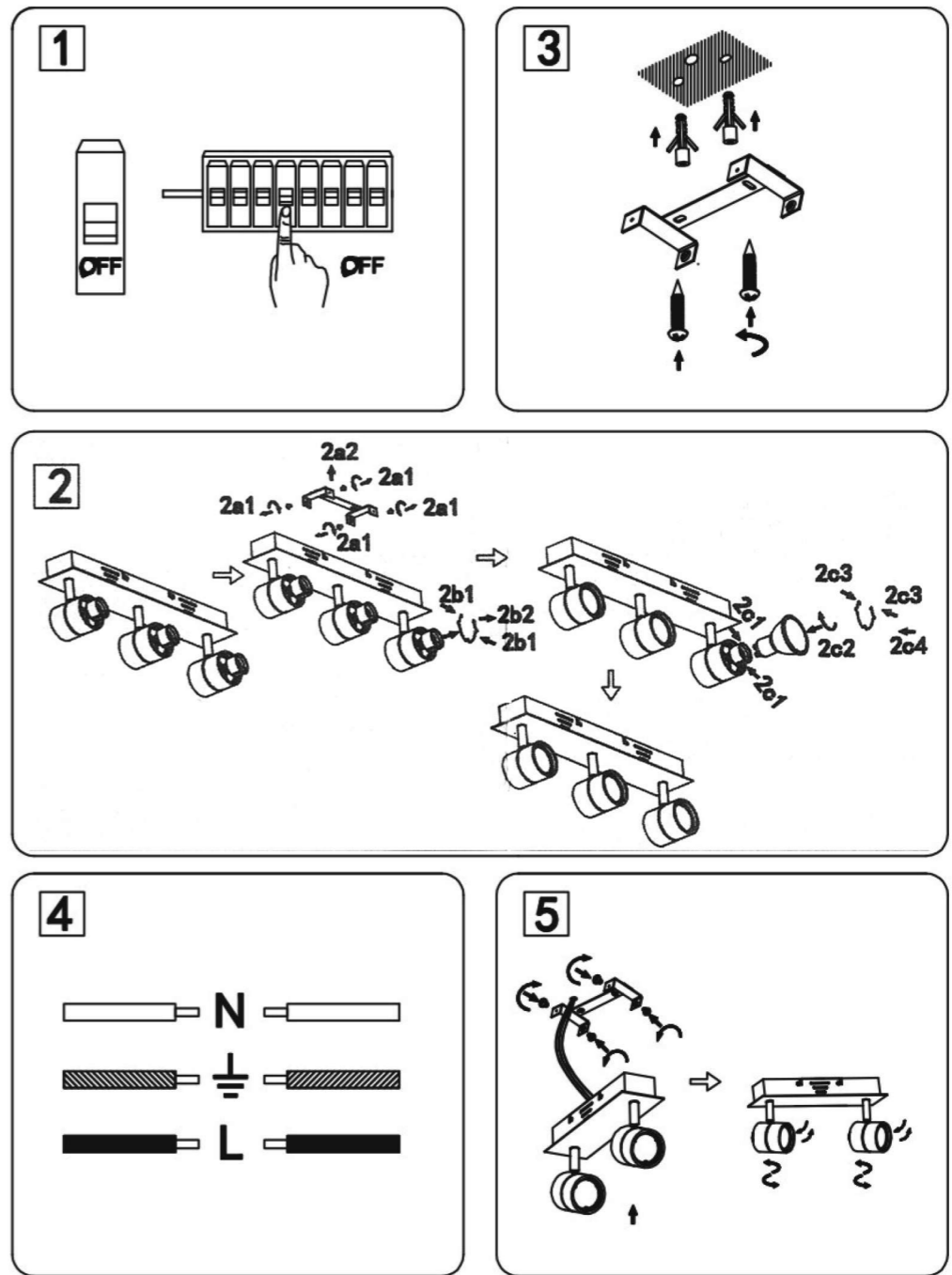
Děkujeme, že jste si vybrali a koupili výrobek firmy V-Tec. V-Tec vám nabízí ty nejlepší výrobky. Před zahájením instalace si prosím pečlivě přečtěte tyto pokyny a uschovejte si tento návod pro budoucí použití. Pokud máte další dotazy, obraťte se na nášho prodejce nebo místního obchodního zástupce, od kterého jste výrobek zakoupili. Oni jsou vyškoleni a jsou vám k dispozici pro všechny vaše potřeby.

Záruka je platná po dobu 2 let od data zakoupení. Záruka se nevztahuje na škody způsobené nesprávnou instalací nebo atypickým spotřebováním. Společnost neposkytuje záruku na poškození na jakémkoli povrchu kvůli neodbornému odstranění a instalaci výrobku. Výrobky jsou vhodné pro 10-12 hodin každodenního využití. Používání výrobků během 24 hodin denně ruší platnost záruky. Výrobek má záruku pouze pro výrobní vady.

NÁVOD K INSTALACI

1. Vypněte napájení.
2. Namontujte lampu GU10 do upínacího prvku (Obrázek 2).
3. Vyvrtejte příslušné otvory ve stropě, abyste připojili plastové spínací křídla. Pevně připevněte držák ke stropu použitím šroubu (Obrázek 3).
4. Připojte L&N vodič ke stropu pomocí příslušných vodičů zařízení (Obrázek 4).
5. Namontujte korpus lampy do držáku, pevně a bezpečně utáhněte šroub (Obrázek 5).
6. Zapněte napájení, jestliže byly výše uvedené kroky provedeny správně, bez jakýchkoliv chyb.

INSTALLATION DIAGRAM:



ΕΙΣΑΓΩΓΗ - ΕΓΓΥΗΣΗ
Σας ευχαριστούμε για το ότι επιλέξατε και αγοράσατε το φωτιστικό προϊόν της Βi-TAC (V-TAC). Η Βi-TAC (V-TAC) θα σας εξυπηρετήσει με τον καλύτερο δυνατό τρόπο. Παρακαλούμε να διαβάσετε προσεκτικά τις οδηγίες μας προτού τοποθετήσετε και διατηρήσετε τις οδηγίες για να μπορείτε ευκολότερα να τις έχετε όλο εφ'όσον χρειάζεστε παροχές/υπηρεσίες να ελέγξετε σε επαφή με τον προμηθευτή μας ή με τον εγγυητή έμπορο από τον οποίο αγοράσατε το προϊόν. Αυτός εκπαιδεύτηκε καταλλήλως και είναι πρόθυμος να σας εξυπηρετήσει με τον καλύτερο τρόπο.

ΕΙΣΑΓΩΓΗ - ΕΓΓΥΗΣΗ

Σας ευχαριστούμε για το ότι επιλέξατε και αγοράσατε το φωτιστικό προϊόν της Βi-TAC (V-TAC). Η Βi-TAC (V-TAC) θα σας εξυπηρετήσει με τον καλύτερο δυνατό τρόπο. Παρακαλούμε να διαβάσετε προσεκτικά τις οδηγίες μας προτού τοποθετήσετε και διατηρήσετε τις οδηγίες για να μπορείτε ευκολότερα να τις έχετε όλο εφ'όσον χρειάζεστε παροχές/υπηρεσίες να ελέγξετε σε επαφή με τον προμηθευτή μας ή με τον εγγυητή έμπορο από τον οποίο αγοράσατε το προϊόν. Αυτός εκπαιδεύτηκε καταλλήλως και είναι πρόθυμος να σας εξυπηρετήσει με τον καλύτερο τρόπο.

GR Η εγγύηση ισχύει για περίοδο 2 ετών από την ημερομηνία της αγοράς. Η εγγύηση δεν εφαρμόζεται σε περίπτωση που προκληθούν ζημιές εξαιτίας λάθους τοποθέτησης ή συντήρησης αφώρων. Η εταιρεία δεν παρέχει εγγύηση για ζημιές σε οποιαδήποτε επιφάνεια εξαιτίας της λάθους ποιότητας ή τοποθέτησης του προϊόντος. Η εγγύηση του προϊόντος αφορά μόνο το ελαττωματικό της παραγωγής.

ΟΔΗΓΙΕΣ ΓΙΑ ΤΗΝ ΤΟΠΟΘΕΤΗΣΗ

1. Διακόψτε την ηλεκτροδότηση.
2. Τοποθετήστε τη λάμπα GU10 στο εξάρτημα στήριξης. (Εικόνα 2).
3. Τρυπήστε τις αντίστοιχες οπές στην οροφή για να στερεώσετε το πλαστικό περίγραμμα μεταγωγών. Συνδέστε τα βραχίονα σταθερά στην οροφή χρησιμοποιώντας τη βίδα (Εικόνα 3).
4. Συνδέστε τον αγωγό L & N στην οροφή με τους αντίστοιχους αγωγούς του εξοπλισμού (Εικόνα 4).
5. Τοποθετήστε το περίβλημα του λαμπτήρα στο βραχίονα και αφιέτε με ασφαλεία και σταθερό τη βίδα (Εικόνα 5).
6. Συνδέστε με την ηλεκτροδότηση, σε περίπτωση που τα προαναφερθέντα βήματα εκτελέστηκαν σωστά και χωρίς κανένα λάθος.

PO **WSTEP I GWARANCJA**
Dziękujemy za wybór i zakup produktu V-TAC. V-TAC będzie Ci służyć najlepiej. Proszę przeczytać te instrukcje uważnie przed przystąpieniem do zainstalowania i zachować je do użytku w przyszłości. Jeśli masz jakies pytania, prosze skontaktowac sie z naszym Przedstawicielem lub z dystrybutorem, od którego kupiles produkt. Oni sa przeszkoleni i gotowi udzielic Ci pomocy.

Gwarancja ważna jest 2 lata od zakupu. Gwarancja nie obejmuje uszkodzeń wynikających z niewłaściwego zainstalowania lub nadzwyczajnego zużycia. Spółka nie ponosi odpowiedzialności za ewentualne szkody spowodowane na powierzchniach podczas instalacji lub deinstalacji. Gwarancja obejmuje jedynie wady powstałe w przyczyn tkwiących w produkcji.

INSTRUKCJA INSTALACJI

1. Wyłącz zasilanie.
2. Zainstaluj lampę GU10 do uchwyty mocującego (Rysunek 2).
3. Wywierć odpowiednie otwory na suficie, aby przymocować kotwy plastikowe. Przymocuj wspornik do sufitu za pomocą śruby (Rysunek 3).
4. Podłącz przewód L&N do sufitu za pomocą odpowiednich przewodów sprężtu (Rysunek 4).
5. Zamontuj obudowę lampy we wsporniku i pewnie i mocno dokręć śrubę (Rysunek 5).
6. Włącz zasilanie, jeżeli powyższe kroki zostały wykonane poprawnie, bez błędów.

INTRODUCTION & GARANTIE

Agradecemos que ha elegido y adquirido la bombilla de diodos emisores de luz de V-TAC. V-TAC le servirá del mejor modo posible. Pedimos que antes de comenzar la instalación lea atentamente las presentes instrucciones y las guarde en un lugar adecuado para consultas próximas. En caso de dudas o preguntas, póngase, por favor, en contacto con el representante o suministrador más cercano de quien ha comprado el producto. Él será debidamente instruido y dispuesto para atenderle de la mejor manera posible.

La garantía tendrá una duración de 2 años, contados a partir de la fecha de la compra. La garantía no será aplicable a daños ocasionados por instalación incorrecta o gasto inusual. La empresa no otorgará garantía para daños de superficies de cualquier tipo generados por su eliminación e instalación incorrectas. La garantía cubrirá solo defectos de producción de fábrica.

INSTRUCCIONES DE INSTALACION

1. Desconecte la corriente.
2. Instale la lámpara GU10 en el dispositivo de fijación (Imagen 2).
3. Taladre los orificios apropiados en el techo para fijar las alas de palanca de plástico. Fije el arnés al soporte en el techo con un tornillo (Imagen 3).
4. Conecte el cable L & N en el techo a los cables respectivos en la fijación (Imagen 4).
5. Instale el cuerpo de la lámpara en el soporte y apriete el tornillo de forma segura y sólida (Imagen 5).
6. Encienda la alimentación si los pasos anteriores han sido realizados correctamente sin ningún error.

In case of any query/issue with the product, please reach out to us at: support@v-tac.eu

For More products range, inquiry please contact our distributor or nearest dealers. V-TAC EUROPE LTD Bulgaria, Plovdiv 4000, bul.L.Karvelov 9B