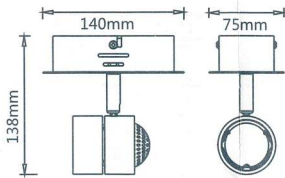
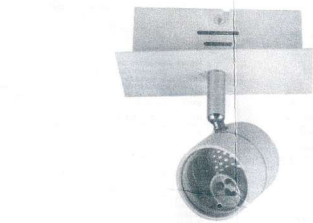


INSTALLATION INSTRUCTION

SPOTLIGHT FITTING

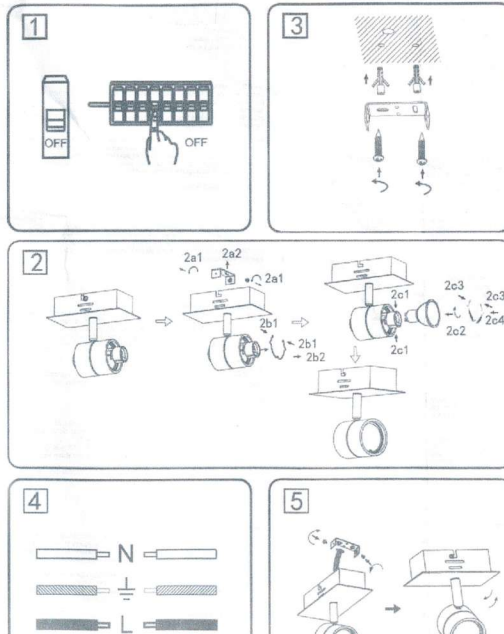
VT-788



TECHNICAL DATA:

SKU No.	3617
Unit Color	White
Holder	GU10
Protection Rating	IP20
Unit size	140x75x138mm

INSTALLATION DIAGRAM:



EN INTRODUCTION & WARRANTY
 Thank you for selecting and buying V-TAC product. V-TAC will serve you the best. Please read these instructions carefully before starting the installing and keep this manual handy for future reference. If you have any further query, please contact our dealer or local vendor from whom you have purchased the product. They are trained and ready to serve you at the best.

The warranty is valid for 3 years from the date of purchase. The warranty does not apply to damage caused by incorrect installation or abnormal wear and tear. This company gives no warranty against damage to any surface due to incorrect removal and installation of the product. This product is warranted for manufacturing defects only.

- INSTALLATION INSTRUCTION**
1. Switch off the power.
 2. Install the GU10 lamp into the fixture (Pic. 2).
 3. Drill appropriate holes on the ceiling to fix the plastic toggle wings. Fix the bracket on ceiling with screw sockets (Pic. 3).
 4. Connect L&N wire in the ceiling to the respective wiring on the fitting (Pic. 4).
 5. Install the lamp body into the bracket and tighten the screw safely and solidly (Pic. 5).
 6. Switch on the power if above steps done properly without any mistakes.

INTRODUCTION & GARANTIE
 Merci d'avoir choisi et acheté un produit V-TAC. V-TAC vous offrira le meilleur. Veuillez lire attentivement les instructions avant de commencer l'installation et conservez ce manuel à portée de main pour référence ultérieure. Si vous avez d'autres questions, veuillez contacter notre distributeur ou le fournisseur local auprès duquel vous avez acheté le produit. Ils sont formés et prêts à vous servir au mieux.

La garantie est valable pour une période de 3 ans à compter de la date d'achat. La garantie ne s'applique pas à des dommages causés par une installation incorrecte ou une usure anormale. La société ne donne aucune garantie pour des dommages causés à une surface en raison d'un enlèvement et d'une installation incorrects du produit. Ce produit est couvert par une garantie limitée pour défauts de fabrication seulement.

- INSTRUKCIJA ZA INSTALACIJU**
1. Isključite napajanje struje.
 2. Ugradite lampu GU10 u element (Slika 2).
 3. Izbušite odgovarajuće rupe na stropu kako biste pričvrstili plastična zadrživača krila. Zamontirajte nosač na strop pomoću vijaka (Slika 3).
 4. Spojite žice L i N u vodiči na stropu prema odgovarajućim oznakama napajanja (Slika 4).
 5. Postavite kućište svjetiljke na držač i čvrsto zategnite vijakom (Slika 5).
 6. Uključite napajanje električno iz gore navedenih postupač ispravno i bez bilo kakvih opasnosti.

INTRODUCTION & GARANTIA
 Agradimo vam što ste odabrali i kupili svjetiljku tipa V-TAC (V-TAC) u našem prodajnom mjestu. Hvala vam što ste odabrali V-TAC proizvod. V-TAC će vam pružiti najbolju uslugu. Pročitajte pažljivo upute prije instalacije i zadržite ih za buduću upotrebu. Ako imate dodatnih pitanja, molimo obratite se našem prodavaču ili lokalnom dobavljaču prije nego kupite ovaj proizvod. Oni su obučeni i spremni vam pomoći na najbolji način.

- UVEDENJE I GARANTIA**
1. Isključite napajanje struje.
 2. Ugradite lampu GU10 u element za pričvršćenje (Slika 2).
 3. Izbušite odgovarajuće rupe na stropu kako biste pričvrstili plastična zadrživača krila. Zamontirajte nosač na strop pomoću vijaka (Slika 3).
 4. Spojite žice L i N u vodiči na stropu prema odgovarajućim oznakama napajanja (Slika 4).
 5. Postavite kućište svjetiljke na držač i čvrsto zategnite vijakom (Slika 5).
 6. Uključite napajanje električno iz gore navedenih postupač ispravno i bez bilo kakvih opasnosti.

INSTRUKCIJA ZA INSTALACIJU

1. Isključite napajanje struje.
2. Ugradite lampu GU10 u element za pričvršćenje (Slika 2).
3. Izbušite odgovarajuće rupe na stropu kako biste pričvrstili plastična zadrživača krila. Zamontirajte nosač na strop pomoću vijaka (Slika 3).
4. Spojite žice L i N u vodiči na stropu prema odgovarajućim oznakama napajanja (Slika 4).
5. Postavite kućište svjetiljke na držač i čvrsto zategnite vijakom (Slika 5).
6. Uključite napajanje električno iz gore navedenih postupač ispravno i bez bilo kakvih opasnosti.

UVEDENIE I GARANTIA
 Ďakujeme vám, že ste si vybrali a kúpili svietidlo značky V-TAC. V-TAC vám poskytne najlepšiu službu. Prečítajte si prosím návod na inštaláciu pred inštaláciou a uchovejte si ho na budúcu potrebu. Ak máte ďalšie otázky, prosíme obrátiť sa na nášho predajcu alebo miestneho dodávateľa predtým, ako kúpite tento výrobok. Oni sú školení a pripravení vám pomôcť na najvyššiu úroveň.

Garancia je platná po dobu 3 rokov od dátumu zakúpenia. Záručná zmluva neplatí na poškodenia spôsobené nesprávny inštaláciou alebo neobvyklým opotrebovaním. Spoločnosť neodporúča žiadnu zodpovednosť za škody spôsobené nesprávnym odmontovaním a inštaláciou produktu. Tento produkt je chránený len zárukou na výrobné chyby.

- INSTRUKCIJA ZA INSTALACIJU**
1. Isključite napajanje struje.
 2. Ugradite lampu GU10 u element za pričvršćenje (Slika 2).
 3. Izbušite odgovarajuće rupe na stropu kako biste pričvrstili plastična zadrživača krila. Zamontirajte nosač na strop pomoću vijaka (Slika 3).
 4. Spojite žice L i N u vodiči na stropu prema odgovarajućim oznakama napajanja (Slika 4).
 5. Postavite kućište svjetiljke na držač i čvrsto zategnite vijakom (Slika 5).
 6. Uključite napajanje električno iz gore navedenih postupač ispravno i bez bilo kakvih opasnosti.

EN INTRODUCTION & WARRANTY
 Thank you for selecting and buying V-TAC product. V-TAC will serve you the best. Please read these instructions carefully before starting the installing and keep this manual handy for future reference. If you have any further query, please contact our dealer or local vendor from whom you have purchased the product. They are trained and ready to serve you at the best.

The warranty is valid for 3 years from the date of purchase. The warranty does not apply to damage caused by incorrect installation or abnormal wear and tear. This company gives no warranty against damage to any surface due to incorrect removal and installation of the product. This product is warranted for manufacturing defects only.

- INSTALLATION INSTRUCTION**
1. Switch off the power.
 2. Install the GU10 lamp into the fixture (Pic. 2).
 3. Drill appropriate holes on the ceiling to fix the plastic toggle wings. Fix the bracket on ceiling with screw sockets (Pic. 3).
 4. Connect L&N wire in the ceiling to the respective wiring on the fitting (Pic. 4).
 5. Install the lamp body into the bracket and tighten the screw safely and solidly (Pic. 5).
 6. Switch on the power if above steps done properly without any mistakes.

INTRODUCTION & GARANTIE
 Merci d'avoir choisi et acheté un produit V-TAC. V-TAC vous offrira le meilleur. Veuillez lire attentivement les instructions avant de commencer l'installation et conservez ce manuel à portée de main pour référence ultérieure. Si vous avez d'autres questions, veuillez contacter notre distributeur ou le fournisseur local auprès duquel vous avez acheté le produit. Ils sont formés et prêts à vous servir au mieux.

La garantie est valable pour une période de 3 ans à compter de la date d'achat. La garantie ne s'applique pas à des dommages causés par une installation incorrecte ou une usure anormale. La société ne donne aucune garantie pour des dommages causés à une surface en raison d'un enlèvement et d'une installation incorrects du produit. Ce produit est couvert par une garantie limitée pour défauts de fabrication seulement.

- INSTRUKCIJA ZA INSTALACIJU**
1. Isključite napajanje struje.
 2. Ugradite lampu GU10 u element za pričvršćenje (Slika 2).
 3. Izbušite odgovarajuće rupe na stropu kako biste pričvrstili plastična zadrživača krila. Zamontirajte nosač na strop pomoću vijaka (Slika 3).
 4. Spojite žice L i N u vodiči na stropu prema odgovarajućim oznakama napajanja (Slika 4).
 5. Postavite kućište svjetiljke na držač i čvrsto zategnite vijakom (Slika 5).
 6. Uključite napajanje električno iz gore navedenih postupač ispravno i bez bilo kakvih opasnosti.

INTRODUCTION & GARANTIA
 Agradimo vam što ste odabrali i kupili svjetiljku tipa V-TAC (V-TAC) u našem prodajnom mjestu. Hvala vam što ste odabrali V-TAC proizvod. V-TAC će vam pružiti najbolju uslugu. Pročitajte pažljivo upute prije instalacije i zadržite ih za buduću upotrebu. Ako imate dodatnih pitanja, molimo obratite se našem prodavaču ili lokalnom dobavljaču prije nego kupite ovaj proizvod. Oni su obučeni i spremni vam pomoći na najbolji način.

- UVEDENIE I GARANTIA**
1. Isključite napajanje struje.
 2. Ugradite lampu GU10 u element za pričvršćenje (Slika 2).
 3. Izbušite odgovarajuće rupe na stropu kako biste pričvrstili plastična zadrživača krila. Zamontirajte nosač na strop pomoću vijaka (Slika 3).
 4. Spojite žice L i N u vodiči na stropu prema odgovarajućim oznakama napajanja (Slika 4).
 5. Postavite kućište svjetiljke na držač i čvrsto zategnite vijakom (Slika 5).
 6. Uključite napajanje električno iz gore navedenih postupač ispravno i bez bilo kakvih opasnosti.

INSTRUKCIJA ZA INSTALACIJU

1. Isključite napajanje struje.
2. Ugradite lampu GU10 u element za pričvršćenje (Slika 2).
3. Izbušite odgovarajuće rupe na stropu kako biste pričvrstili plastična zadrživača krila. Zamontirajte nosač na strop pomoću vijaka (Slika 3).
4. Spojite žice L i N u vodiči na stropu prema odgovarajućim oznakama napajanja (Slika 4).
5. Postavite kućište svjetiljke na držač i čvrsto zategnite vijakom (Slika 5).
6. Uključite napajanje električno iz gore navedenih postupač ispravno i bez bilo kakvih opasnosti.

UVEDENIE I GARANTIA
 Ďakujeme vám, že ste si vybrali a kúpili svietidlo značky V-TAC. V-TAC vám poskytne najlepšiu službu. Prečítajte si prosím návod na inštaláciu pred inštaláciou a uchovejte si ho na budúcu potrebu. Ak máte ďalšie otázky, prosíme obrátiť sa na nášho predajcu alebo miestneho dodávateľa predtým, ako kúpite tento výrobok. Oni sú školení a pripravení vám pomôcť na najvyššiu úroveň.

Garancia je platná po dobu 3 rokov od dátumu zakúpenia. Záručná zmluva neplatí na poškodenia spôsobené nesprávny inštaláciou alebo neobvyklým opotrebovaním. Spoločnosť neodporúča žiadnu zodpovednosť za škody spôsobené nesprávnym odmontovaním a inštaláciou produktu. Tento produkt je chránený len zárukou na výrobné chyby.

- INSTRUKCIJA ZA INSTALACIJU**
1. Isključite napajanje struje.
 2. Ugradite lampu GU10 u element za pričvršćenje (Slika 2).
 3. Izbušite odgovarajuće rupe na stropu kako biste pričvrstili plastična zadrživača krila. Zamontirajte nosač na strop pomoću vijaka (Slika 3).
 4. Spojite žice L i N u vodiči na stropu prema odgovarajućim oznakama napajanja (Slika 4).
 5. Postavite kućište svjetiljke na držač i čvrsto zategnite vijakom (Slika 5).
 6. Uključite napajanje električno iz gore navedenih postupač ispravno i bez bilo kakvih opasnosti.

EN INTRODUCTION & WARRANTY
 Thank you for selecting and buying V-TAC product. V-TAC will serve you the best. Please read these instructions carefully before starting the installing and keep this manual handy for future reference. If you have any further query, please contact our dealer or local vendor from whom you have purchased the product. They are trained and ready to serve you at the best.

The warranty is valid for 3 years from the date of purchase. The warranty does not apply to damage caused by incorrect installation or abnormal wear and tear. This company gives no warranty against damage to any surface due to incorrect removal and installation of the product. This product is warranted for manufacturing defects only.

- INSTALLATION INSTRUCTION**
1. Switch off the power.
 2. Install the GU10 lamp into the fixture (Pic. 2).
 3. Drill appropriate holes on the ceiling to fix the plastic toggle wings. Fix the bracket on ceiling with screw sockets (Pic. 3).
 4. Connect L&N wire in the ceiling to the respective wiring on the fitting (Pic. 4).
 5. Install the lamp body into the bracket and tighten the screw safely and solidly (Pic. 5).
 6. Switch on the power if above steps done properly without any mistakes.

INTRODUCTION & GARANTIE
 Merci d'avoir choisi et acheté un produit V-TAC. V-TAC vous offrira le meilleur. Veuillez lire attentivement les instructions avant de commencer l'installation et conservez ce manuel à portée de main pour référence ultérieure. Si vous avez d'autres questions, veuillez contacter notre distributeur ou le fournisseur local auprès duquel vous avez acheté le produit. Ils sont formés et prêts à vous servir au mieux.

La garantie est valable pour une période de 3 ans à compter de la date d'achat. La garantie ne s'applique pas à des dommages causés par une installation incorrecte ou une usure anormale. La société ne donne aucune garantie pour des dommages causés à une surface en raison d'un enlèvement et d'une installation incorrects du produit. Ce produit est couvert par une garantie limitée pour défauts de fabrication seulement.

- INSTRUKCIJA ZA INSTALACIJU**
1. Isključite napajanje struje.
 2. Ugradite lampu GU10 u element za pričvršćenje (Slika 2).
 3. Izbušite odgovarajuće rupe na stropu kako biste pričvrstili plastična zadrživača krila. Zamontirajte nosač na strop pomoću vijaka (Slika 3).
 4. Spojite žice L i N u vodiči na stropu prema odgovarajućim oznakama napajanja (Slika 4).
 5. Postavite kućište svjetiljke na držač i čvrsto zategnite vijakom (Slika 5).
 6. Uključite napajanje električno iz gore navedenih postupač ispravno i bez bilo kakvih opasnosti.

INTRODUCTION & GARANTIA
 Agradimo vam što ste odabrali i kupili svjetiljku tipa V-TAC (V-TAC) u našem prodajnom mjestu. Hvala vam što ste odabrali V-TAC proizvod. V-TAC će vam pružiti najbolju uslugu. Pročitajte pažljivo upute prije instalacije i zadržite ih za buduću upotrebu. Ako imate dodatnih pitanja, molimo obratite se našem prodavaču ili lokalnom dobavljaču prije nego kupite ovaj proizvod. Oni su obučeni i spremni vam pomoći na najbolji način.

- UVEDENIE I GARANTIA**
1. Isključite napajanje struje.
 2. Ugradite lampu GU10 u element za pričvršćenje (Slika 2).
 3. Izbušite odgovarajuće rupe na stropu kako biste pričvrstili plastična zadrživača krila. Zamontirajte nosač na strop pomoću vijaka (Slika 3).
 4. Spojite žice L i N u vodiči na stropu prema odgovarajućim oznakama napajanja (Slika 4).
 5. Postavite kućište svjetiljke na držač i čvrsto zategnite vijakom (Slika 5).
 6. Uključite napajanje električno iz gore navedenih postupač ispravno i bez bilo kakvih opasnosti.

INSTRUKCIJA ZA INSTALACIJU

1. Isključite napajanje struje.
2. Ugradite lampu GU10 u element za pričvršćenje (Slika 2).
3. Izbušite odgovarajuće rupe na stropu kako biste pričvrstili plastična zadrživača krila. Zamontirajte nosač na strop pomoću vijaka (Slika 3).
4. Spojite žice L i N u vodiči na stropu prema odgovarajućim oznakama napajanja (Slika 4).
5. Postavite kućište svjetiljke na držač i čvrsto zategnite vijakom (Slika 5).
6. Uključite napajanje električno iz gore navedenih postupač ispravno i bez bilo kakvih opasnosti.

UVEDENIE I GARANTIA
 Ďakujeme vám, že ste si vybrali a kúpili svietidlo značky V-TAC. V-TAC vám poskytne najlepšiu službu. Prečítajte si prosím návod na inštaláciu pred inštaláciou a uchovejte si ho na budúcu potrebu. Ak máte ďalšie otázky, prosíme obrátiť sa na nášho predajcu alebo miestneho dodávateľa predtým, ako kúpite tento výrobok. Oni sú školení a pripravení vám pomôcť na najvyššiu úroveň.

Garancia je platná po dobu 3 rokov od dátumu zakúpenia. Záručná zmluva neplatí na poškodenia spôsobené nesprávny inštaláciou alebo neobvyklým opotrebovaním. Spoločnosť neodporúča žiadnu zodpovednosť za škody spôsobené nesprávnym odmontovaním a inštaláciou produktu. Tento produkt je chránený len zárukou na výrobné chyby.

- INSTRUKCIJA ZA INSTALACIJU**
1. Isključite napajanje struje.
 2. Ugradite lampu GU10 u element za pričvršćenje (Slika 2).
 3. Izbušite odgovarajuće rupe na stropu kako biste pričvrstili plastična zadrživača krila. Zamontirajte nosač na strop pomoću vijaka (Slika 3).
 4. Spojite žice L i N u vodiči na stropu prema odgovarajućim oznakama napajanja (Slika 4).
 5. Postavite kućište svjetiljke na držač i čvrsto zategnite vijakom (Slika 5).
 6. Uključite napajanje električno iz gore navedenih postupač ispravno i bez bilo kakvih opasnosti.

EN INTRODUCTION & WARRANTY
 Thank you for selecting and buying V-TAC product. V-TAC will serve you the best. Please read these instructions carefully before starting the installing and keep this manual handy for future reference. If you have any further query, please contact our dealer or local vendor from whom you have purchased the product. They are trained and ready to serve you at the best.

The warranty is valid for 3 years from the date of purchase. The warranty does not apply to damage caused by incorrect installation or abnormal wear and tear. This company gives no warranty against damage to any surface due to incorrect removal and installation of the product. This product is warranted for manufacturing defects only.

- INSTALLATION INSTRUCTION**
1. Switch off the power.
 2. Install the GU10 lamp into the fixture (Pic. 2).
 3. Drill appropriate holes on the ceiling to fix the plastic toggle wings. Fix the bracket on ceiling with screw sockets (Pic. 3).
 4. Connect L&N wire in the ceiling to the respective wiring on the fitting (Pic. 4).
 5. Install the lamp body into the bracket and tighten the screw safely and solidly (Pic. 5).
 6. Switch on the power if above steps done properly without any mistakes.

INTRODUCTION & GARANTIE
 Merci d'avoir choisi et acheté un produit V-TAC. V-TAC vous offrira le meilleur. Veuillez lire attentivement les instructions avant de commencer l'installation et conservez ce manuel à portée de main pour référence ultérieure. Si vous avez d'autres questions, veuillez contacter notre distributeur ou le fournisseur local auprès duquel vous avez acheté le produit. Ils sont formés et prêts à vous servir au mieux.

La garantie est valable pour une période de 3 ans à compter de la date d'achat. La garantie ne s'applique pas à des dommages causés par une installation incorrecte ou une usure anormale. La société ne donne aucune garantie pour des dommages causés à une surface en raison d'un enlèvement et d'une installation incorrects du produit. Ce produit est couvert par une garantie limitée pour défauts de fabrication seulement.

- INSTRUKCIJA ZA INSTALACIJU**
1. Isključite napajanje struje.
 2. Ugradite lampu GU10 u element za pričvršćenje (Slika 2).
 3. Izbušite odgovarajuće rupe na stropu kako biste pričvrstili plastična zadrživača krila. Zamontirajte nosač na strop pomoću vijaka (Slika 3).
 4. Spojite žice L i N u vodiči na stropu prema odgovarajućim oznakama napajanja (Slika 4).
 5. Postavite kućište svjetiljke na držač i čvrsto zategnite vijakom (Slika 5).
 6. Uključite napajanje električno iz gore navedenih postupač ispravno i bez bilo kakvih opasnosti.

INTRODUCTION & GARANTIA
 Agradimo vam što ste odabrali i kupili svjetiljku tipa V-TAC (V-TAC) u našem prodajnom mjestu. Hvala vam što ste odabrali V-TAC proizvod. V-TAC će vam pružiti najbolju uslugu. Pročitajte pažljivo upute prije instalacije i zadržite ih za buduću upotrebu. Ako imate dodatnih pitanja, molimo obratite se našem prodavaču ili lokalnom dobavljaču prije nego kupite ovaj proizvod. Oni su obučeni i spremni vam pomoći na najbolji način.

- UVEDENIE I GARANTIA**
1. Isključite napajanje struje.
 2. Ugradite lampu GU10 u element za pričvršćenje (Slika 2).
 3. Izbušite odgovarajuće rupe na stropu kako biste pričvrstili plastična zadrživača krila. Zamontirajte nosač na strop pomoću vijaka (Slika 3).
 4. Spojite žice L i N u vodiči na stropu prema odgovarajućim oznakama napajanja (Slika 4).
 5. Postavite kućište svjetiljke na držač i čvrsto zategnite vijakom (Slika 5).
 6. Uključite napajanje električno iz gore navedenih postupač ispravno i bez bilo kakvih opasnosti.

INSTRUKCIJA ZA INSTALACIJU

1. Isključite napajanje struje.
2. Ugradite lampu GU10 u element za pričvršćenje (Slika 2).
3. Izbušite odgovarajuće rupe na stropu kako biste pričvrstili plastična zadrživača krila. Zamontirajte nosač na strop pomoću vijaka (Slika 3).
4. Spojite žice L i N u vodiči na stropu prema odgovarajućim oznakama napajanja (Slika 4).
5. Postavite kućište svjetiljke na držač i čvrsto zategnite vijakom (Slika 5).
6. Uključite napajanje električno iz gore navedenih postupač ispravno i bez bilo kakvih opasnosti.

UVEDENIE I GARANTIA
 Ďakujeme vám, že ste si vybrali a kúpili svietidlo značky V-TAC. V-TAC vám poskytne najlepšiu službu. Prečítajte si prosím návod na inštaláciu pred inštaláciou a uchovejte si ho na budúcu potrebu. Ak máte ďalšie otázky, prosíme obrátiť sa na nášho predajcu alebo miestneho dodávateľa predtým, ako kúpite tento výrobok. Oni sú školení a pripravení vám pomôcť na najvyššiu úroveň.

Garancia je platná po dobu 3 rokov od dátumu zakúpenia. Záručná zmluva neplatí na poškodenia spôsobené nesprávny inštaláciou alebo neobvyklým opotrebovaním. Spoločnosť neodporúča žiadnu zodpovednosť za škody spôsobené nesprávnym odmontovaním a inštaláciou produktu. Tento produkt je chránený len zárukou na výrobné chyby.

- INSTRUKCIJA ZA INSTALACIJU**
1. Isključite napajanje struje.
 2. Ugradite lampu GU10 u element za pričvršćenje (Slika 2).
 3. Izbušite odgovarajuće rupe na stropu kako biste pričvrstili plastična zadrživača krila. Zamontirajte nosač na strop pomoću vijaka (Slika 3).
 4. Spojite žice L i N u vodiči na stropu prema odgovarajućim oznakama napajanja (Slika 4).
 5. Postavite kućište svjetiljke na držač i čvrsto zategnite vijakom (Slika 5).
 6. Uključite napajanje električno iz gore navedenih postupač ispravno i bez bilo kakvih opasnosti.

In case of any query/issue with the product, please reach out to us at: support@v-tac.eu

For More products range, inquiry please contact our distributor or nearest dealers. V-TAC EUROPE LTD, Bulgaria, Plovdiv 4000, bul.L.Karavellov 9B