

## INSTALLATION INSTRUCTION GALLERY - PENDANT (VT-7555)

### TECHNICAL DATA

SKU	3842
MODEL	VT-7555
MAX RATED WATTS	60W
BASE	E 27 (Bulb not included)
MATERIAL	METAL
WIRE LENTH	1 METER
IP RATING	IP20
INPUT VOLTAGE	AC: 220-240V, 50Hz

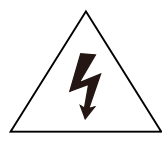
### INTRODUCTION & WARRANTY

Thank you for selecting and buying V-TAC product. V-TAC will serve you the best. Please read these instructions carefully before starting the installation and keep this manual handy for future reference. If you have any another query, please contact our dealer or local vendor from whom you have purchased the product. They are trained and ready to serve you at the best. The warranty is valid for 5 years from the date of purchase. The warranty does not apply to damage caused by incorrect installation or abnormal wear and tear. The company gives no warranty against damage to any surface due to incorrect removal and installation of the product. The products are suitable for 10-12 Hours Daily operation. Usage of product for 24 Hours a day would void the warranty. This product is warranted for manufacturing defects only.

### WARNING!

1. Please turn off power and read this instruction before starting the installation.
2. Please turn power off before changing the bulb and cleaning the fixture.
3. Proper grounding should be ensured throughout the installation.
4. If the external flexible cable or cord of this luminaire is damaged, it shall be exclusively replaced by the manufacturer or his service agent or a similar qualified person in order to avoid a hazard.
5. Installation should only be done by a certified electrician.
6. For Indoor Use only

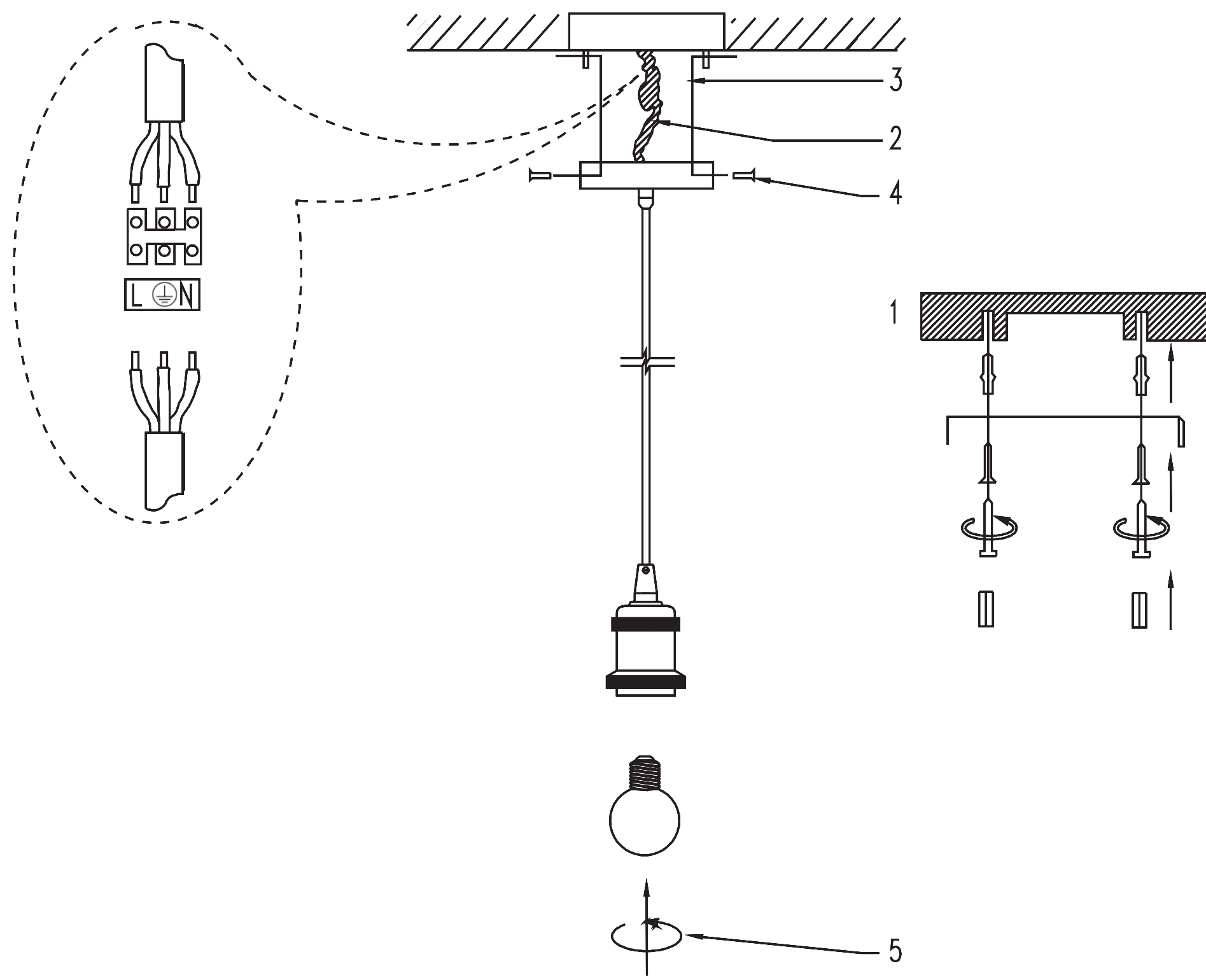
This marking indicates that this product should not be disposed of with other household wastes.



Caution, risk of electric shock.



### INSTALLATION DIAGRAM:



1. Use screws to fix mounting bar to the junction box.
2. Make the wire connections with connectors.
  - Connect the live wire (L) from fitting to the live wire from main power supply.
  - Connect the neutral wire (N) from fitting to the neutral wire from main power supply.
  - Connect the earth wire from fitting to the earth wire from main power supply.
  - Please pay close attention and make sure the wires are not exposed outside when wiring connections.
3. Use screws to fix canopy to mounting bar.
4. Use socket ring to fix shade to the socket.
5. Install the bulb (not included) at recommended wattage to the socket.
6. Check if the installation is completed and turn on the power.

**FR INTRODUCTION & GARANTIE**  
Merci d'avoir choisi et acheté un produit à V-TAC. V-TAC vous offrira le meilleur. Veuillez lire attentivement ces instructions avant de commencer l'installation et conservez ce manuel à portée de main pour référence ultérieure. Si vous avez d'autres questions, veuillez contacter notre distributeur ou le fournisseur local auprès duquel vous avez acheté le produit. Ils sont formés et prêts à vous servir au mieux. La garantie est valable pour une période de 5 ans à compter de la date d'achat. La garantie ne s'applique pas à des dommages causés par une installation incorrecte ou une usure anormale. La société ne donne aucune garantie pour des dommages causés à une surface en raison d'un enlèvement, d'une installation incorrecte du produit. Les produits sont convenable pour une exploitation quotidienne de 10-12 heures. L'utilisation du produit pendant 24 heures par jour annule la garantie. Ce produit est couvert par une garantie pour des défauts de fabrication seulement.

**ATTENTION**  
• Veuillez mettre hors tension et lire ces instructions avant de commencer l'installation.  
• Veuillez mettre hors tension avant le changement de l'ampoule et le nettoyage de l'appareil.  
• Installation par électricien certifié

**INSTRUCIONS D'INSTALLATION:**  
1. Utilisez des vis pour fixer la barre de montage à la boîte de jonction.  
2. Raccordez des câbles avec connecteurs  
• Raccordez le fil sous tension (L) du luminaire au fil sous tension de l'alimentation électrique principale.  
• Raccordez le fil neutre (N) du luminaire au fil neutre de l'alimentation électrique principale.  
• Raccordez le conducteur de terre du luminaire au conducteur de terre de l'alimentation électrique principale.  
• Veuillez porter une attention particulière et assurez-vous que les fils ne sont pas découpés lors du câblage des raccordements  
3. Utilisez des vis pour fixer la canopée à la barre de montage.  
4. Utilisez l'anneau de prise pour fixer l'abat-jour à la prise de courant.  
5. Installez l'ampoule (non incluse) à la puissance recommandée pour la prise de courant.  
6. Vérifiez si l'installation est terminée et mettez sous tension pour tester.

**DE EINFÜHRUNG UND GEBRAUCHSANWEISUNG**  
Wir danken Ihnen, dass Sie ein V-TAC Produkt ausgesucht und gekauft haben. V-TAC wird Ihnen die besten Dienste erweisen. Lesen Sie, bitte, diese Gebrauchsanweisung vor der Montage aufmerksam durch und halten Sie sie für Auskünfte in der Zukunft parat. Sollten Sie weitere Fragen haben, kontaktieren Sie, bitte, unseren lokalen Händler oder Verkäufer, von dem Sie das Produkt gekauft haben. Sie sind ausgebildet und bereit Sie auf die bestmögliche Art und Weise zu unterstützen. Die Gewährleistungsfrist beträgt 5 Jahre ab dem Kaufdatum. Die Gewährleistung bezieht sich nicht auf Schäden, die durch unsachgemäße Montage oder ungewöhnliche Abnutzung und Verschleiß verursacht worden sind. Das Unternehmen gewährt keine Garantie für durch unsachgemäßen Produktabbau oder unsachgemäße Montage entstandene Schäden an jeglichen Oberflächen. Die Produkte sind für eine Nutzung von bis zu 10-12 Stunden täglich geeignet. Eine tägliche, 24-stündige Nutzung schließt die Gewährleistung aus. Diese Gewährleistung gilt nur für Herstellungs-mängel.

**ACHTUNG**  
• Bitte schalten Sie die Stromversorgung aus und lesen Sie diese Anleitung, bevor Sie mit der Installation beginnen.  
• Bitte schalten Sie die Stromversorgung aus, bevor Sie die Glühbirne wechseln und das Gerät reinigen.  
• Installation nur von Elektrofachkräften

**INSTALLATIONSANWEISUNGEN:**  
1. Befestigen Sie die Montageschiene an der Anschlussdose mittels von Schrauben.  
2. Stellen Sie die Kabelverbindungen mit den Steckverbindern her.  
• Schließen Sie das Stromführende Kabel (L) vom Anschlussstück ab das stromführende Kabel der Hauptstromversorgung an.  
• Verbinden Sie das Neutralkabel (N) vom Anschlussstück mit dem Neutralkabel von der Hauptstromversorgung.  
• Verbinden Sie das Erdungskabel vom Anschlussstück mit dem Erdungskabel von der Hauptstromversorgung.  
• Bitte achten Sie genau darauf und stellen Sie sicher, daß die Drähte beim Verdrahten der Anschlüsse nicht nach außen liegen.  
3. Befestigen Sie die Schutzkappe durch Schrauben an der Montageschiene durch Schrauben.  
4. Verwenden Sie den Fassungsring, um den Lampenschirm an der Fassung zu befestigen.  
5. Bringen Sie die Glühbirne (nicht im Lieferumfang enthalten) mit der empfohlenen Leistung an der Fassung an.  
6. Überprüfen Sie, ob die Installation abgeschlossen ist, und schalten Sie den Strom zum Testen ein.

**БЪВЪВЕДИНИЕ И ГАРАНЦИЯ**  
Благодарим ви, че избярайте и закупите продукт на Ви-Тек (V-TAC). Ви-Тек (V-TAC) ще ви послужи по най-добрия възможен начин. Моля прочетете тези инструкции внимателно преди инсталация и съхранявайте ръководството за бъдещи справки. Ако имате други въпроси, моля свържете се с нашия дилър или с местния търговец, от който сте закупили продукта. Те са обучени и са готови да ви послужат по най-добрия начин. Гаранцията е валидна за период от 5 години след датата на закупуване. Гаранцията не се прилага по отношение на щети, причинени поради неправилна монтаж или необичайно износване. Дружеството не предоставя гаранция срещу щети по каваито и да е повърхности поради неправилното отстраняване и монтаж на продукта. Продуктите са подходящи за 10-12 часа експлоатация на ден. Експлоатацията на продукт в продължение на 24 часа води до обезсилване на гаранцията. Гаранцията за този продукт се дава само за производствени дефекти.

**ВНИМАНИЕ**  
• Моля прочетете настоящите инструкции и изключете захранването, преди да започнете монтажа.  
• Преди смяна на крушката и почистване на тялото изключвайте захранването.  
• Инсталация само от сертифициран електротехник

**ИНСТРУЦИИ ЗА ИНСТАЛАЦИЯ:**  
1. Фиксирайте монтажния държак към съединителната кутия с помощта на винтове.  
2. Свържете проводниците с конектори.  
• Свържете фазата (L) на осветителното тяло с фазата на електрическата мрежа.  
• Свържете нулата (N) на осветителното тяло с нулата на електрическата мрежа.  
• Свържете заземителния проводник на осветителното тяло със заземителния проводник на електрическата мрежа.  
• Когато опроводявате съединенията, обърнете специално внимание и се уверете, че проводниците не са оплети от външната страна.  
3. Фиксирайте поставката към монтажния държак с помощта на винтове.  
4. Фиксирайте абражура към фасунгата с помощта на пръстена.  
5. Монтирайте крушка (не е включена в доставката) с препоръчаната мощност на фасунгата.  
6. Проверете дали монтажът е напълно завършен и включете електрозахранването, за да тестирате.

**HR UVOD I JAMSTVO**  
Hvala vam, što ste odabrali i kupili tvrtke Vi-Tek (V-TAC) proizvod. Vi-Tek (V-TAC) će vam poslužiti na najbolji mogući način. Molimo, pažljivo pročitaite ove upute prije instalacije i spremite upute za buduću uporabu. Ako imate dodatnih pitanja, molimo obratite se našem prodavaču ili lokalnom trgovcu gdje ste kupili ovaj proizvod. Oni su osposobljeni i spremni vam pomoćnu na najbolji način. Jamstvo za ovaj proizvod vrijedi za razdoblje od 5 godina, računajući od dana kupnje. Jamstvo se ne odnosi na štetu, nastalu nepravilnom ugradnjom ili neobičajnim habanjem. Tvrtka ne jamči za štetu koje nastanu po bilo kojoj površini proizvoda, zbog nepravilne demontaže odnosno ugradnje proizvoda. Ovi proizvodi su prikladni za 10-12 sati rada dnevno. Uporaba proizvoda 24 sata dnevno čini ovo jamstvo nevažeće. Jamstvo za ovaj proizvod dano je samo za nedostateke koji su nastali samo tijekom njegove proizvodnje.

**OPREZ**  
• Molimo pročitaite ove upute i isključite napajanje prije početka ugradnje.  
• Prije zamjene žarulje i čišćenja tijela svjetiljke isključite napajanje.  
• Ugradnju može obaviti samo stručni električar

**UPUTE ZA UGRADNJU :**  
1. Pričvrstite montažni nosač na vезnu kutiju uz pomoć vijaka.  
2. Spojite žice na priključke.  
• Spojite fazu (L) rasvjetnog tijela sa fazom električne mreže.  
• Spojite nulу (N) rasvjetnog tijela sa nulom električne mreže.  
• Spojite vodič za uzemljenje svjetiljke sa uzemljujućem električne mreže.  
• Priklom povezivanja priključaka obratite posebnu pozornost i provjerite da žice nisu oguljene sa vanjske strane.  
3. Pričvrstite postolje na montažni nosač pomoću vijaka.  
4. Pričvrstite abadžur na grlo, pomoću prstena.  
5. Završite žarulju (nije uključena u isporuku) koja je sukladna s preporučenom snagom grla.  
6. Provjerite jeste li montažu sklopa u potpunosti izvršili i čak nakon toga uključite napajanje, kako biste testirali svjetiljku.

**PT INTRODUÇÃO E GARANTIA**  
Agradecemos que escolheu e adquiriu o produto da V-TAC. A V-TAC irá servir-lhe da melhor maneira possível. Por favor, leia atentamente estas instruções antes da instalação e mantenha este manual para referência no futuro. Se tiver outras dúvidas, entre em contacto com o nosso revendedor ou comerciante local de quem adquiriu o produto. Eles são formados e estão prontos para lhe serem úteis da melhor maneira possível. A garantia é válida por um período de 5 anos a partir da data de compra. A garantia não se aplica a danos causados devido a uma instalação incorrecta ou desgaste involuntário. A empresa não dá nenhuma garantia por danos de qualquer superfície devido à inadequada remoção e instalação do produto. Os produtos são apropriados para exploração durante 10-12 horas por dia. A exploração do produto durante 24 horas leva à invalidação da garantia. Este produto tem uma garantia apenas para defeitos de fabricação.

**ATENÇÃO**  
• Por favor, desligue a energia e leia esta instrução antes de iniciar a instalação.  
• Por favor, desligue a energia antes de trocar a lâmpada e limpar o equipamento.  
• A instalação só pode ser feita por electricista autorizado.

**INSTRUÇÕES DE INSTALAÇÃO:**  
1. Use parafusos para fixar a barra de montagem na caixa de junção.  
2. Faça as conexões dos fios com os conectores  
• Conecte a fase (L) da unidade de iluminação à fase da fonte de alimentação principal.  
• Conecte o neutro (N) da unidade de iluminação ao neutro da fonte de alimentação principal.  
• Conecte o aterramento da unidade de iluminação ao aterramento da fonte de alimentação principal.  
• Por favor, preste muita atenção e certifique-se de que os fios não ficam expostos externamente quando as conexões forem feitas.  
3. Use parafusos para fixar o abajur no abajur do soquete.  
4. Use o anel de soquete para fixar o abajur do soquete.  
5. Instale a lâmpada (não incluída) na potência recomendada ao soquete.  
6. Verifique se a instalação está concluída e ligue a energia para fazer teste.

**ES INTRODUCCIÓN Y GARANTÍA**  
Le agradecemos que ha elegido y adquirido la V-TAC product. V-TAC le servirá del mejor modo posible. Por favor, antes de comenzar la instalación lea atentamente las presentes instrucciones y las guarde en un lugar adecuado para consultas próximas. En caso de dudas o preguntas, póngase, por favor, en contacto con el representante o suministrador más cercano de quien ha comprado el producto. Él será debidamente instruido y dispuesto para atenderle de la mejor manera posible. La garantía tendrá una duración de 5 años, contados a partir de la fecha de la compra. La garantía no será aplicable a daños ocasionados por instalación incorrecta o gasto inusual. La empresa no otorgará garantía por daños de superficies de cualquier tipo generados por su eliminación o instalación incorrecta. Los productos tendrán explotación adecuada durante unas 10-12 horas diarias. La explotación de 24 horas diaria llevará a la anulación de la garantía. La garantía cubrirá solo defectos de producción de fábrica.

**CAUIDAO**  
• Apague la alimentación y lea estas instrucciones antes de empezar la instalación.  
• Apague la alimentación antes de cambiar la bombilla y limpiar el accesorio.  
• Instalación solo por electricista certificado.

**INSTRUCCIONES DE INSTALACIÓN:**  
1. Utilice tornillos para fijar la barra de montaje a la caja de conexiones.  
2. Haga las conexiones de cables a los conectores.  
• Conecte la fase (L) de la unidad de iluminación a la fase de la fuente de alimentación principal.  
• Conecte el neutro (N) de la unidad de iluminación al neutro de la fuente de alimentación principal.  
• Conecte la tierra de la unidad de iluminación al cable de tierra de la fuente de alimentación principal.  
• Preste mucha atención y asegúrese de que los cables no estén expuestos al exterior cuando realice las conexiones.  
3. Utilice tornillos para fijar la barra de montaje.  
4. Use el anillo del zócalo para fijar la pantalla al zócalo.  
5. Instale la bombilla (no incluida) a la potencia recomendada del zócalo.  
6. Compruebe si la instalación está completa y encienda la alimentación para realizar la prueba.

**HU BEVEZETÉS ÉS GARANCIA**  
Köszönjük, hogy választotta és megvásárolta a V-TAC terméket. V-TAC nyújtja Önnek a legjobb szolgáltatást. Kérjük, a szerelés előtt figyelmesen olvassa el ezeket az utasításokat és óvja ezt a kézikönyvet későbbi használatra. Ha további kérdései vannak, kérjük, forduljon forgalmazójához vagy helyi eladójához, akitől megvásárolta a terméket. Ők képzettek és készek a legjobb szolgáltatásra. A jótállás a vásárlás napjától számítva 5 évig érvényes. A garancia nem vonatkozik a helytelen szerelés vagy az abnormalis kopás okozta károkra. A cég nem vállal semmilyen garanciát a felület károsodásáért, a termék helytelen eltávolításáért és szereléséért. A termékek 10-12 órás napi üzemieltetésre alkalmasak. A termék napi 24 órára felhasználása érvényteleníti a garanciát. Ez a termék garanciája csak a gyártási hibákra vonatkozik.

**FIGYELEM**  
• Kérjük, a szerelés megkezdése előtt kapcsolja ki az áramellátást és olvassa el ezt az útmutatót.  
• Kérjük, az izzó cseréje és a szerelvény tisztítása előtt kapcsolja ki a készüléket.  
• Csak szak képzett villanyszerelői szerelhesek fel.

**FELSZERELÉSI ÚTmutató:**  
1. Használjon csavarokat ahhoz, hogy rögzítse a szerelői rudat a csatlakozó dobozhoz.  
2. A vezetékeket a csatlakozókkal kösse össze  
• Csatlakoztassa az vezeték fázisát (L) a fő tápegység feszültség alatt lévő vezetékéhez.  
• Csatlakoztassa a készülék semleges vezetékét (N) a fő tápegység semleges vezetékéhez.  
• Csatlakoztassa a készülék földelő vezetékét a fő tápegység földelő vezetékéhez.  
• Kérjük, fordítson különös figyelmet, és ügyeljen arra, hogy a vezetékek csatlakoztatása közben ne legyenek kitéve a külső hatásokra.  
3. Használjon csavarokat, hogy rögzítse a burát a szerelődobozhoz.  
4. Használjon foglalatgyűrűt az bura a foglalatból való rögzítéshez.  
5. Szerelje be olyan izzót (nem tartozék), ami megfelel a foglalat ajánlott teljesítményének.  
6. Ellenőrizze, hogy a telepítés befejeződött-e, és kapcsolja be a tápellátást, hogy tesztelje.

**IT INTRODUZIONE E GARANZIA**  
Grazie per aver scelto e acquistato il prodotto della V-TAC. La V-TAC Le servirà nel miglior modo possibile. Si prega di leggere attentamente queste istruzioni prima di iniziare l'installazione e di conservare questo manuale a portata di mano per riferimenti futuri. In caso di qualunque altra domanda si prega di contattare il nostro rivenditore o il distributore locale da chi è stato acquistato il prodotto. Loro sono addestrati e pronti a servirvi nel miglior modo possibile. La garanzia è valida per 5 anni dalla data d'acquisto. La garanzia non si applica ai danni provocati dall'installazione errata o dall'usura anomala. L'azienda non fornisce alcuna garanzia per danni a qualsiasi superficie a causa della rimozione e del normale usura. L'azienda non dà nessuna garanzia per danni di qualsiasi superficie quotidiana. L'utilizzo del prodotto per 24 ore al giorno annulla la garanzia. La garanzia di questo prodotto è valida soltanto per difetti di fabbricazione.

**ATTENZIONE**  
• Si prega di leggere queste istruzioni e scollegare l'alimentazione prima di iniziare l'installazione.  
• Si prega di scollegare l'alimentazione prima di sostituire la lampadina e di pulire l'apparecchio di illuminazione.  
• Installazione soltanto da parte di un elettricista certificato

**ISTRUZIONI DI INSTALLAZIONE:**  
1. Utilizzare le viti per fissare la staffa di montaggio alla scatola di giunzione.  
2. Collegare i fili al cavo acquistato. Assicurarsi che i fili siano collegati correttamente.  
• Collegare la fase (L) dell'apparecchio di illuminazione alla fase della rete di alimentazione.  
• Collegare il neutro (N) dell'apparecchio di illuminazione allo zero della rete di alimentazione.  
• Collegare il conduttore di messa a terra dell'apparecchio di illuminazione al conduttore di messa a terra della rete di alimentazione.  
• Si prega di prestare particolare attenzione e assicurarsi che i cavi non siano esposti all'esterno durante i collegamenti elettrici.  
3. Utilizzare le viti per fissare il rosone alla staffa di montaggio.  
4. Utilizzare l'anello presa per fissare il paralume alla presa.  
5. Installare la lampadina (non inclusa) con la potenza consigliata dalla presa.  
6. Controllare se l'installazione è completa e collegare l'alimentazione per testare.

**ΕΙΣΑΓΩΓΗ - ΕΓΓΥΗΣΗ**  
Σας ευχαριστούμε για το ότι επιλέξατε και αγοράσατε το προϊόν της Βi-TAK(V-TAC). Η Βi-TAK (V-TAC) θα σας εξυπηρετήσει με τον καλύτερο δυνατό τρόπο. Παρακαλούμε να διαβάσετε προσεκτικά τις οδηγίες μας προτού τονωθείτε και διατηρήστε τις οδηγίες για να μπορείτε να χρησιμοποιήσετε σωστά. Αν έχετε άλλα ερωτήματα και απορίες, παρακαλούμε να έλθετε σε επαφή με τον πλησιέστερο μας ή με τον εγκάρσιο έμπορο από τον οποίο αγοράσατε το προϊόν. Αυτοί εκπαιδεύθηκαν κατάλληλα και είναι πρόθυμοι να σας εξυπηρετήσουν με τον καλύτερο τρόπο. Η εγγύηση ισχύει για περίοδο 5 ετών από την ημερομηνία της αγοράς. Η εγγύηση δεν εφαρμόζεται σε περίπτωση που προκληθούν ζημιές εξαιτίας λάθους τοποθέτησης ή συνθηκών φθοράς. Η εταιρεία δεν παρέχει εγγύηση για ζημιές σε οποιοδήποτε τμήμα της ελαστικής ή άλλων απορροφητικών ή τοποθέτησης του προϊόντος. Το προϊόν είναι κατάλληλο για χρήση 10-12 ωρών την ημέρα. Η χρήση του προϊόντος επί 24 ώρες έχει ως αποτέλεσμα την ακύρωση της εγγύησης. Η εγγύηση του προϊόντος αφορά μόνο το ελαττωματικό της παραγωγής.

**ΠΡΟΣΟΧΗ**  
• Διαβάστε αυτές τις οδηγίες και ανεργοποιήστε την τροφοδοσία πριν να αρχίσετε με την εγκατάσταση.  
• Πριν αντικατάσταση της λάμπας και καθαρισμό του σώματος, ανεργοποιήστε την τροφοδοσία.  
• Τοποθετήστε μόνο από αδειούχο ηλεκτρολόγο.

**ΟΔΗΓΙΕΣ ΓΙΑ ΤΗΝ ΤΟΠΟΘΕΤΗΣΗ:**  
1. Στερεώστε το βραχίονα εγκατάστασης στο κουτί σύνδεσης χρησιμοποιώντας τις βίδες.  
2. Συνδέστε το καλώδιο με τους συνδέτες.  
• Συνδέστε τη φάση (L) του φωτιστικού με τη φάση του ηλεκτρικού δικτύου.  
• Συνδέστε το μηδέν (N) του φωτιστικού με το μηδέν του ηλεκτρικού δικτύου.  
• Συνδέστε τον αγώγιμο γείωσης του φωτιστικού με τον αγώγιμο γείωσης του ηλεκτρικού δικτύου.  
• Κατά την καλωδίωση των συνδέσεων, δώστε ιδιαίτερη προσοχή και βεβαιωθείτε ότι το καλώδιο δεν είναι γυμνά στο εξωτερικό ηλεκτρικό τους.  
3. Στερεώστε τη βάση στο βραχίονα εγκατάστασης χρησιμοποιώντας τις βίδες.  
4. Στερεώστε το ατσάλινο στη υποδοχή χρησιμοποιώντας το δοχτύλιδο.  
5. Τοποθετήστε το λαμπτήρα (δεν συμπεριλαμβάνεται στην παροχή) με τη συνιστώμενη ισχύ της υποδοχής.  
6. Βεβαιωθείτε ότι η εγκατάσταση είναι πλήρης και ενεργοποιήστε την τροφοδοσία, για να κάνετε δοκιμή.

**PL WSTĘP I GWARANCJA**  
Zdziękujemy za wybór i zakup produktu V-TAC. V-TAC będzie Ci służyć najlepiej. Proszę przeczytać te instrukcje uważnie przed przystąpieniem do zainstalowania i zachować ją do użytku w przyszłości. Jeśli masz jakies pytania, proszę skontaktować się z naszym Przedstawicielem lub z dystrybutorem, od którego kupiłeś produkt. Oni są przeszkoleni i gotowi udzielić Ci pomocy. Gwarancja ważna jest 5 lata od zakupu. Gwarancja nie obejmuje uszkodzeń wynikających z niewłaściwego zainstalowania lub nadzwyczajnego zużycia. Spółka nie ponosi odpowiedzialności za ewentualne szkody spowodowane na powierzchniach podczas instalacji lub demontażu. Łączny czas świecenia opraw w ciągu doby nie może przekroczyć 10-12 godzin, 24-godzinna eksploatacja produktu prowadzi do unieważnienia gwarancji. Gwarancja obejmuje jedynie wady powstałe z przyczyn kwiljących w produkcie.

**UWAGA**  
• Przed rozpoczęciem montażu przeczytaj te instrukcje i odłącz zasilanie.  
• Przed wymianą żarówki i czyszczeniem ciała włącz zasilanie.  
• Instalacja powinna być wykonywana wyłącznie przez elektrotechnika posiadającego certyfikat dodo!

**INSTRUKCJE INSTALACJI:**  
1. Przy pomocy wspomnianych montażowy do skrzytnki połączeniowej za pomocą wkrętów.  
2. Podłącz przewody do złączy.  
• Podłącz fazę (L) lampy do fazy zasilania.  
• Podłącz zero (N) lampy do zera zasilania.  
• Podczas podłączania przewodów należy zwrócić szczególną uwagę i upewnić się, że przewody nie są odizolowane na zewnątrz.  
3. Zamocuj stojak na wsporniku montażowy za pomocą wkrętów.  
4. Zamocuj klosz do gniazda za pomocą pierścienia.  
5. Zainstaluj żarówkę (nie wchodzą w zestaw) zgodną z zalecaną mocą gniazda.  
6. Sprawdź, czy montaż jest zakończony i włącz zasilanie w celu przetestowania lampy.

**RO INTRODUCCER, GARANTIA**  
Vă mulțumim că ați ales și vă-ați cumpărat acest produs de V-TAC. V-TAC vă va fi de un mare folos, utilizându-l în modul cel mai potrivit posibil. Vă rugăm să citiți aceste instrucțiuni cu atenție, înainte să începeți instalarea, și păstrați-le pentru că s-ar putea să fie necesar să le recitiți. Dacă aveți și alte întrebări, luați legătura cu dealer-ul nostru sau cu comerciantul de la care v-ați achiziționat produsul. Acesta sunt bine instruiți și întodeauna sunt dispoziabili să vă servescă în modul cel mai bun posibil. Garancia este valabilă pe un termen de 5 ani din data achiziționării produsului. Garancia însă, nu se aplică cu privire la daunele cauzate de instalare incorrectă sau care rezultă din uzură anormală de utilizare. Societatea nu acordă garanție pentru daune produse pe suprafețe, indiferent de tipul acestora, care se datorazăză îndepărării sau montării incorrecte a produsului. Aceste produse sunt potrivite pentru exploatare continuă timp de 10-12 ore pe zi. Exploatarea produsului timp de 24 de ore fără intertrupere, poate duce la pierderea garanției. Pentru acest produs, garanția se acordă numai pentru defecte de fabricație.

**ATENȚIE**  
• Vă rugăm să citiți aceste instrucțiuni și deconectați sursa de alimentare înainte de a începe instalarea.  
• Înainte de a înlocui becul și de a curăța corpul, opriți alimentarea.  
• Instalarea se va realiza numai cu ajutorul unui electrician autorizat.

**INSTRUCȚIUNI DE INSTALARE:**  
1. Fixați consola de montare la cutia de jonctiune, cu ajutorul suruburilor.  
2. Conectați conductoarele la conectori.  
• Conectați faza (L) a lămpii la faza rețelei de alimentare cu energie electrică.  
• Conectați nulul (N) a lămpii la faza rețelei de alimentare cu energie electrică.  
• Conectați conductorul de împământare al corpului de iluminat la conducta de împământare a rețelei electrice.  
• Atunci când cablul conexiunii, accorțați aceste deosebit și asigurați-vă că firele nu sunt expuse la exterior.  
3. Fixați suportul pe consola de montare folosind suruburile.  
4. Fixați abajurul la soclu utilizând inelul.  
5. Instalați un bec (care nu este inclus în livrare) cu puterea recomandată a soclului.  
6. Asigurați-vă că ansamblul este complet și porniți alimentarea pentru testare.

**ÚVOD A ŽÁRUKA**  
Děkujeme, že jste si vybrali a koupili výrobek firmy V-TEK (V-TAC). V-TEK (V-TAC) vám nabídní ty nejlepší výrobky. Před zahájením instalace si prosím pečlivě přečtete tyto pokyny a uschovejte si tento návod pro budoucí použití. Pokud máte další dotazy, obraťte se na nášho prodejce nebo místního obchodního zástupce, od kterého jste výrobek zakoupili. Oni jsou vyškoleni a jsou vám k dispozici pro všechny vaše potřeby. Žáruka je platná po dobu 5 let od data zakoupení. Žáruka se nevztahuje na škody způsobené nesprávnou instalací nebo atypickým opotřebením. Společnost neposkytuje záruku na poškození na jakémkoli povrchu kvůli neodbornému odstranění a instalaci výrobku. Výrobky jsou vhodné pro 10-12 hodin každodenní využívání. Používání výrobku během 24 hodin denně ruší platnost záruky. Výrobek má záruku pouze pro výrobní vady.

**POZOR**  
• Prosím před zahájením instalace si přečtete tento návod a odpojte napájení.  
• Před výměnou žárovky a čištní těla vypněte napájení.  
• Instalaci smí provést pouze certifikovaný elektrikář

**POKYNY PRO INSTALACI:**  
1. Upevněte montážní držák k spojovací krabici pomocí šroubů.  
2. Připojte vodiče ke konektorům.  
• Připojte fází (L) svítilny k fází elektrické sítě.  
• Připojte nul (N) svítilny k nulu elektrické sítě.  
• Připojte uzemňovací vodič svítilny k uzemňovacímu vodiči elektrické sítě.  
• Při zapojení sloučeniny věnujte zvláštní pozornost a ujistěte se, že vodiče nejsou nahé na vnější straně.  
3. Upevněte stojan na montážní držák pomocí šroubů.  
4. Připevněte stínidlo k zásuvkám pomocí prstenu.  
5. Nainstalujte žárovku (není součástí dodávky) s doporučeným výkonem zásuvky.  
6. Zkontrolujte, zda je montáž úplně dokončena a zapněte napájení aby jste vyzkoušeli.